



Инструкция за ек-  
сплоатация

Quality, Design and Innovation

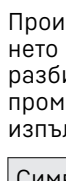
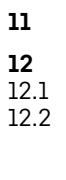
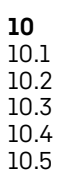
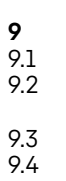
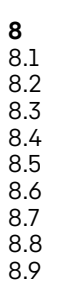
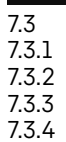


[home.liebherr.com/fridge-manuals](http://home.liebherr.com/fridge-manuals)

# LIEBHERR

# Съдържание

<b>1</b>	<b>Уредът с един поглед.....</b>	<b>3</b>		
1.1	Обем на доставката.....	3		
1.2	Преглед на уреда и обзавеждането.....	3		
1.3	SmartDevice.....	3		
1.4	Области на приложение на уреда.....	4		
1.5	Съответствие.....	4		
1.6	Вещества, пораждащи сериозно безпокойство (SVHC), съгласно Регламента REACH.....	4		
1.7	База данни EPREL.....	4		
1.8	Резервни части.....	5		
<b>2</b>	<b>Общи указания за безопасност.....</b>	<b>5</b>		
<b>3</b>	<b>Начин на функциониране на дисплея Touch.....</b>	<b>6</b>		
3.1	Навигация и обяснение на символите.....	6		
3.2	Менюта.....	7		
3.3	Режим Покой.....	7		
<b>4</b>	<b>Пускане в експлоатация.....</b>	<b>7</b>		
4.1	Включване на уреда (първо пускане в експлоатация).....	7		
<b>5</b>	<b>Съхранение.....</b>	<b>8</b>		
5.1	Указания за съхранение.....	8		
5.2	Хладилна част.....	8		
5.3	EasyFresh .....	8		
5.4	Срокове на съхранение.....	8		
<b>6</b>	<b>Спестяване на енергия.....</b>	<b>8</b>		
<b>7</b>	<b>Обслужване.....</b>	<b>9</b>		
7.1	Елементи за обслужване и индикация.....	9		
7.1.1	Индикация Status.....	9		
7.1.2	Символи на индикацията.....	9		
7.2	Функции на уреда.....	9		
7.2.1	Указания за функциите на уреда.....	9		
	Изключване и включване на уреда.....	9		
	WLAN.....	9		
	Температура.....	10		
	Единица за температурата.....	11		
	SuperCool.....	11		
	PowerCool .....	11		
	PartyMode *.....	12		
	HolidayMode.....	12		
	SabbathMode.....	13		
	E-Saver .....	14		
	CleaningMode.....	14		
	Яркост на дисплея.....	14		
	Аларма за вратата.....	15		
	Блокировка на въвеждането.....	15		
	Информация за уреда.....	16		
	Софтуер.....	16		
	Напомняне.....	16		
	Демонстрационен режим.....	16		
	Връщане на фабричните настройки.....	17		
	7.3 Съобщения.....	17		
	7.3.1 Преглед на предупрежденията.....	17		
	7.3.2 Изключване на предупрежденията.....	18		
	7.3.3 Преглед на напомнянията.....	18		
	7.3.4 Изключване на напомнянията.....	18		
<b>8</b>	<b>Обзавеждане.....</b>	<b>18</b>		
8.1	Рафт на врата.....	18		
8.2	Рафтове.....	22		
8.3	Делим рафт* .....	23		
8.4	VarioSafe * .....	23		
8.5	Чекмеджета.....	26		
8.6	Капак на EasyFresh-Safe.....	27		
8.7	Регулиране на влажността.....	27		
8.8	Изтегляща се дъска с кошница за бутилки*.....	27		
8.9	Преграда за бутилки.....	28		
<b>9</b>	<b>Поддръжка.....</b>	<b>28</b>		
9.1	Филтър с активен въглен FreshAir.....	28		
9.2	Разглобяване/монтиране на системи за изтегляне.....	29		
9.3	Размразяване на уреда.....	29		
9.4	Почистване на уреда.....	29		
<b>10</b>	<b>Помощ за клиенти.....</b>	<b>30</b>		
10.1	Технически данни.....	30		
10.2	Работни шумове.....	30		
10.3	Техническа неизправност.....	31		
10.4	Сервизна служба.....	32		
10.5	Идентификационна табелка.....	32		
<b>11</b>	<b>Извеждане от експлоатация.....</b>	<b>32</b>		
<b>12</b>	<b>Изхвърляне.....</b>	<b>33</b>		
12.1	Подготовка на уреда за изхвърляне.....	33		
12.2	Изхвърляне на уреда по безопасен за околната среда начин.....	33		



Производителят постоянно работи над усъвършенстването на всички типове и модели. Затова молим за Вашето разбиране, че се налага да си запазим правото на промени във формата, обзавеждането и техническото изпълнение.

Символ	Пояснение
	<b>Прочетете ръководството</b> За да опознаете всички предимства на Вашия нов уред, прочетете внимателно указанията в настоящото ръководство.

## 1.2 Преглед на уреда и обзавеждането

Символ	Пояснение
	<p><b>Допълнителна информация в интернет</b></p> <p>Цифровото ръководство с допълнителна информация и на други езици ще намерите в интернет чрез QR кода на предната страна на ръководството или чрез въвеждане на сервизния номер на <a href="http://home.liebherr.com/fridge-manuals">home.liebherr.com/fridge-manuals</a>.</p> <p>Сервизният номер ще откриете на идентификационната табелка:</p> <p><i>Fig. Примерно изображение</i></p>
	<p><b>Проверете уреда</b></p> <p>Проверете всички части за транспортни щети. При рекламации се обърнете към търговеца или сервизната служба.</p>
	<p><b>Отклонения</b></p> <p>Ръководството е валидна за множество модели, поради което са възможни отклонения. Разделите, които се отнасят само за определени уреди, са обозначени със звездичка (*).</p>
	<p><b>Указания за действие и резултати от действието</b></p> <p>Указанията за действие са обозначени с ►. Резултатите от действието са обозначени с ▷.</p>
	<p><b>Видеофилми</b></p> <p>Видеофилми за уредите са налични в YouTube канала на Liebherr-Hausgeräte.</p>

### Лицензи с отворен код:

Уредът съдържа софтуерни компоненти, които използват лицензи с отворен код. Информация за използваните лицензи за отворен код можете да намерите тук: [home.liebherr.com/open-source-licences](http://home.liebherr.com/open-source-licences)

Настоящото ръководство за употреба важи за:

R / RD ...	42.. / 46.. / 50.. / 52..
K ..	46.. / 52..
SR ...	52..

## 1 Уредът с един поглед

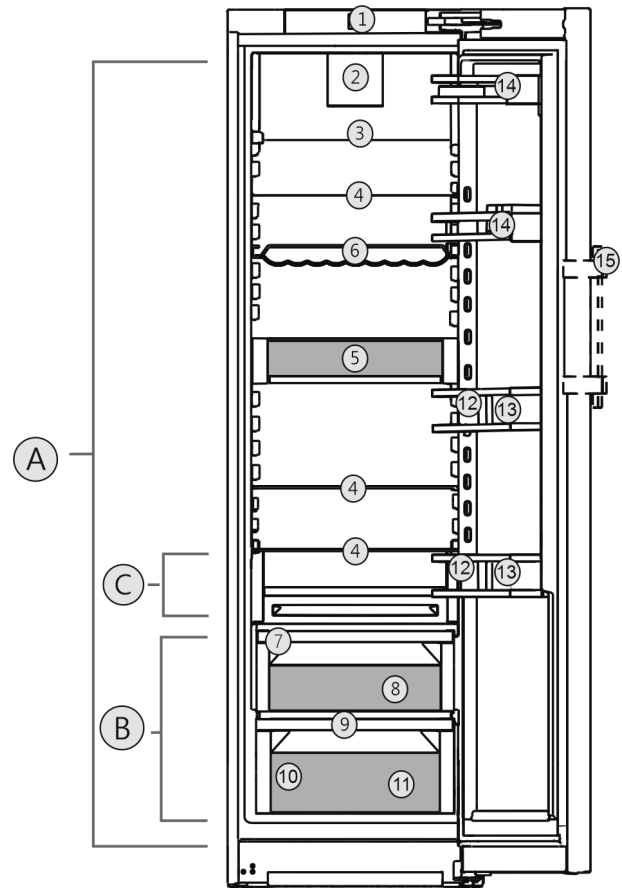
### 1.1 Обем на доставката

Проверете всички части за транспортни щети. При рекламации се обърнете към търговеца или към сервизната служба. (виж 10.4 Сервизна служба)

Доставката се състои от следните части:

- Стоящ уред
- Обзавеждане (в зависимост от модела)
- Монтажни материали (в зависимост от модела)
- „Quick Start Guide“
- „Installation Guide“
- Сервизни брошури

### 1.2 Преглед на уреда и обзавеждането



*Fig. 1 Примерно изображение*

#### Температурен диапазон

- (A) Хладилна част (B) EasyFresh  
(C) Най-студена зона

#### Обзавеждане

- |   |                               |
|---|-------------------------------|
| (1) Елементи за обслужване                        | (9) Дренажен отвор            |
| (2) Вентилатор с филтър с активен въглен FreshAir | (10) Идентификационна табелка |
| (3) Делим рафт*                                   | (11) Чекмедже за зеленчуци*   |
| (4) Рафт  | (12) Поставка за бутилки*     |
| (5) VarioSafe*                                    | (13) Преграда за бутилки      |
| (6) Вълнообразен плот*                            | (14) Поставка за консерви     |
| (7) Капак на EasyFresh-Safe                       | (15) Лостова дръжка*          |
| (8) EasyFresh-Safe                                |                               |

#### Указание

- В състоянието на доставка рафтовете, чекмеджетата или кошниците са разположени така, че да се постигне оптимална енергийна ефективност. Промени на подредбата в рамките на осигурените възможности за поставяне напр. на рафтовете в хладилната част обаче не оказват влияние върху консумацията на енергия.

### 1.3 SmartDevice

SmartDevice е решението за мрежово свързване на Вашия хладилник.

Ако Вашият уред поддържа SmartDevice или е подготвен за това, можете бързо и лесно да свържете Вашия уред към Вашата WLAN. С приложението SmartDevice можете да управлявате Вашия уред от мобилно крайно

## Уредът с един поглед

устройство. В приложението SmartDevice имате на разположение допълнителни функции и възможности за настройка.

Уред, подготвен за SmartDevice: Вашият уред е подготвен за използване със SmartDeviceBox. Първо трябва да закупите и инсталирате SmartDeviceBox. За да можете да свържете Вашия уред с WLAN, трябва да изтеглите приложението SmartDevice.



Допълнителна информация за SmartDevice: [smartdevice.liebherr.com](http://smartdevice.liebherr.com)

Закупуване на SmartDeviceBox в магазина Liebherr-Hausgeräte: [home.liebherr.com/shop/de/deu/smartdevicebox.html](http://home.liebherr.com/shop/de/deu/smartdevicebox.html)

Изтегляне на приложението SmartDevice:



След инсталирането и конфигурирането на приложението SmartDevice можете да свържете Вашия уред с помощта на приложението SmartDevice и функцията на уреда WLAN (виж WLAN) във Вашата WLAN.

### Указание

В следните страни функцията SmartDevice не е налична: Русия, Беларус, Казахстан.

Не можете да използвате SmartDeviceBox.

## 1.4 Области на приложение на уреда

### Употреба по предназначение

Уредът е подходящ само за охлаждане на хранителни продукти в домашни или близки до домашните условия. Към това спада напр. използването

- в кухни за персонал, пансиони със закуска,
- от гости във вили, хотели, мотели и други подобни места,
- при кетъринг и подобни услуги в търговията на едро.

Уредът не е подходящ за замразяване на хранителни продукти.

Уредът не е предназначен за употреба като уред за вграждане.

Всички други видове приложение са недопустими.

### Възможна неправилна употреба

Изрично са забранени следните употреби:

- Уредът не е подходящ за съхранение и охлаждане на медикаменти, кръвна плазма, лабораторни препарати или подобни вещества и продукти, определени в директивата за медицински продукти 2007/47/EC
- Използване във взривоопасни зони

Неправилно използване на уреда може да доведе до повреда на съхранената стока или нейното разваляне.

### Климатични класове

В зависимост от климатичния клас, уредът е проектиран за експлоатация при определени граници на температурата на околната среда. Климатичният клас на Вашия уред е указан на идентификационната табелка.

### Указание

► За да се гарантира безупречна работа, спазвайте посочените температури на околната среда.

Климатичен клас	За температури на околната среда от
SN	10 °C до 32 °C
N	16 °C до 32 °C
ST	16 °C до 38 °C
T	16 °C до 43 °C
SN-ST	10 °C до 38 °C
SN-T	10 °C до 43 °C

## 1.5 Съответствие

Охлаждащият циркуляционен кръг е проверен за херметичност. Уредът отговаря на еднозначните разпоредби за безопасност, както и на съответните директиви.

Пълният текст на ЕС декларацията за съответствие се намира на следния интернет адрес: [www.Liebherr.com](http://www.Liebherr.com)

## 1.6 Вещества, пораждащи сериозно безпокойство (SVHC), съгласно Регламента REACH

На следния линк можете да проверите дали Вашият уред съдържа SVHC вещества съгласно Регламента REACH: [home.liebherr.com/de/deu/de/liebherleben/nachhaltigkeit/umwelt/scip/scip.html](http://home.liebherr.com/de/deu/de/liebherleben/nachhaltigkeit/umwelt/scip/scip.html)

## 1.7 База данни EPREL

От 1 март 2021 г. информацията относно енергийния етикет и изискванията за екопроектиране могат да бъдат намерени в европейската продуктова база данни (EPREL). Чрез следната връзка <https://eprel.ec.europa.eu/> можете да намерите продуктова база данни. Тук ще бъдете подканени да въведете идентификатор на модела. Идентификатора на модела ще откриете на идентификационната табелка.

### 1.8 Резервни части

Наличието на резервни части за функционалните части и частите, които могат да бъдат складирани, е 15 години.

## 2 Общи указания за безопасност

Съхранявайте грижливо тази инструкция за експлоатация, за да можете по всяко време да направите справка в нея.

Ако предавате уреда, тогава предайте на следващия собственик също и инструкцията за експлоатация.

За да използвате уреда правилно и безопасно, преди използването прочетете тази инструкция за експлоатация. Винаги следвайте съдържащите се в нея инструкции, указания за безопасност и предупреждения. Те са важни за безопасното и изрядно инсталиране и използване на уреда.

### Опасности за потребителя:

- Този уред може да бъде използван от деца, както и от лица с намалени физически, сензорни или умствени способности или липса на опит и познания, ако те се наблюдават или са били инструктирани относно безопасната употреба на уреда и разбират произтичащите от него опасности.  
Деца не бива да играят с уреда. Почистване и потребителска поддръжка не бива да се извършват от деца без наблюдение. Деца на възраст 3-8 години могат да поставят и вземат продукти от уреда. Деца под 3 години трябва да стоят далече от уреда, тъй като не могат постоянно да бъдат наблюдавани.
- Контактът трябва да е леснодостъпен, за да може при авария уредът бързо да се изключи от тока. Той трябва да се намира извън зоната на задната страна на уреда.
- При изключване на уреда от мрежата, винаги хващайте за щепсела. Не дърпайте кабела.
- В случай на грешка извадете мрежовия щепсел или изключете предпазителя.
- Пазете от повреда захранващия проводник. Не използвайте уред с повреден захранващ проводник.
- Ремонт и работи по уреда могат да се извършват само от сервизната служба

или от друг, обучен за целта специализиран персонал.

- Монтирайте, свързвайте и отстранявайте уреда само съгласно указанията в ръководството.

### Опасност от пожар:

- Използваното охлаждащо вещество (посочено на идентификационната табелка) е безвредно за околната среда, но лесно запалимо. Изтичащо охлаждащо вещество може да се възпламени.
  - Пазете от повреди тръбите на охлаждащия кръг.
  - Не се допуска работа с източници на искри във вътрешността на уреда.
  - Не използвайте електрически уреди във вътрешността на уреда (напр. парочистачки, нагревателни уреди, уреди за сладолед и пр.).
  - Ако изтече охлаждащо вещество: Отстранете открития пламък или източниците на искри в близост до мястото на теч. Проветрете добре помещението. Уведомете сервизната служба.
- Не съхранявайте в уреда взривоопасни вещества или флакони със запалителни аерозоли като например бутан, пропан, пентан и др. Аерозолните опаковки ще разпознаете по отпечатаната на тях информация за съдържанието или по символа, изобразяващ пламъци. Електрическите компоненти на уреда могат да предизвикат възпламеняване на евентуално изтичащите газове.
- Горещи свещи, лампи и други предмети с открит пламък да се държат далеч от уреда, за да не го подпалят.
- Съхранявайте алкохолни напитки или други съдържащи алкохол съдове само плътно затворени. Електрическите компоненти на уреда могат да предизвикат възпламеняване на евентуално изтичащия алкохол.

### Опасност от падане и обръщане:

- Не стъпвайте и не се опирайте на цокъла, чекмеджетата, вратите и др. Това важи особено за децата.

### Опасност от хранително отравяне:

- Не яжте хранителни продукти с изтекла годност.

### Опасност от замръзвания, изтръпване и болки:

- Избягвайте продължителен контакт на кожата със студени повърхности

## Начин на функциониране на дисплея Touch

или охладени/замразени продукти или вземайте предпазни мерки, напр. ползвайте ръкавици.

### Опасност от нараняване и повреда:

- Горещата пара може да доведе до наранявания. За размразяване не използвайте електрически нагревателни уреди или уреди за почистване с пара, открит пламък или спрей за размразяване.
- Не отстранявайте леда с остри предмети.

### Опасност от притискане:

- При отваряне и затваряне на вратата не бъркайте в пантата. Може да си притиснете пръстите.

### Символи върху уреда:



Символът може да се намира върху компресора. Той се отнася до маслото в компресора и указва следната опасност: Може да бъде смъртоносно при поглъщане или попадане в дихателните пътища. Това указание е от значение само за рециклирането. При нормална експлоатация не съществува никаква опасност.



Символът се намира върху компресора и указва опасност от пожароопасни вещества. Не отстранявайте стикера.



Този или подобен стикер може да се намира от задната страна на уреда. Той указва, че във вратата и/или корпуса има вакуумни изолиращи панели (VIP) или перлитни панели. Това указание е от значение само за рециклирането. Не отстранявайте стикера.

### Съблюдавайте предупрежденията и другите специфични указания в другите глави:

	ОПАСНОСТ	обозначава непосредствено опасна ситуация, която ще причини смърт или тежки телесни наранявания, ако не бъде избягната.
	ПРЕДУ-ПРЕЖДЕНИЕ	обозначава опасна ситуация, която може да причини смърт или тежки телесни наранявания, ако не бъде избягната.
	ВНИМАНИЕ	обозначава опасна ситуация, която може да причини леки или средни телесни наранявания, ако не бъде избягната.
	ВНИМАНИЕ	обозначава опасна ситуация, която може да има за следствие материални щети, ако не се избегне.
	Указание	обозначава полезни указания и съвети.

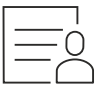
## 3 Начин на функциониране на дисплея Touch

Управлявате Вашия уред с дисплея Touch. С Touch дисплея (наричан по-нататък само дисплей) избирате функциите на уреда чрез докосване. Ако в продължение на 10 секунди не извършите действие на дисплея, индикацията се връща или към по-горното меню, или директно към индикацията за състояние.

### 3.1 Навигация и обяснение на символите

На фигурите се използват различни символи за навигация с дисплея. Следната таблица описва тези символи.

Символ	Описание
	<b>Натискане на стрелка за навигация напред:</b> Навигиране в менюто с едно напред.
	<b>Натискане на стрелка за навигация назад:</b> Връщане в менюто с едно назад.
	<b>Натискане на стрелка за навигация многократно последователно:</b> Навигиране в менюто до желаната функция.
	<b>Натискане на символа за потвърждение:</b> Активиране/деактивиране на функция. Отваряне на подменю.
	<b>Натискане на символа за потвърждение във връзка със символа Назад:</b> Връщане с едно ниво на менюто назад.
	<b>Стрелка с часовник:</b> Отнема повече от 10 секунди, докато следващата индикация се появи на дисплея.
	<b>Стрелка с указано време:</b> Отнема указаното време, докато следващата индикация се появи на дисплея.
	<b>Символ Отваряне на „Меню Настройки“:</b> Навигирайте до менюто Настройки и отворете менюто Настройки. Ако е необходимо: Навигирайте в менюто Настройки до желаната функция. (виж 3.2.1 Отваряне на меню Настройки)

Символ	Описание
	<b>Символ Отваряне на „Разширено меню“:</b> Навигирайте до Разширеното меню и отворете Разширеното меню. Ако е необходимо: Навигирайте до желаната функция в Разширеното меню. (виж 3.2.2 Отваряне на Разширено меню )
Бездействие в продължение на 10 секунди	Ако в продължение на 10 секунди не извършите действие на дисплея, индикацията се връща или към погорното меню, или директно към индикацията за състояние.
Отваряне и повторно затваряне на вратата	Ако отворите вратата и незабавно я затворите отново, индикацията прескача направо към индикацията за състояние.

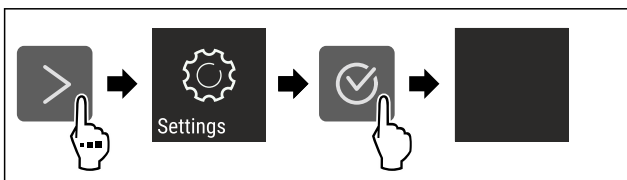
*Забележка: Фигурите на дисплея се изобразяват с английски термини.*

## 3.2 Менюта

Функциите на уреда са разпределени в различни менюта.

Меню	Описание
Главно меню	Когато включите уреда, тогава автоматично се намирате в Главното меню. От тук навигирате до най-важните функции на уреда, до менюто Настройки и до Разширеното меню.
 Settings Меню Настройки	Менюто Настройки съдържа други функции на уреда за настройка на Вашия уред. (виж 3.2.1 Отваряне на меню Настройки)
Разширено меню	Разширеното меню съдържа специални функции на уреда за настройка на Вашия уред. Достъпът до Разширеното меню е защитен с цифровия код <b>151</b> . (виж 3.2.2 Отваряне на Разширено меню )

### 3.2.1 Отваряне на меню Настройки



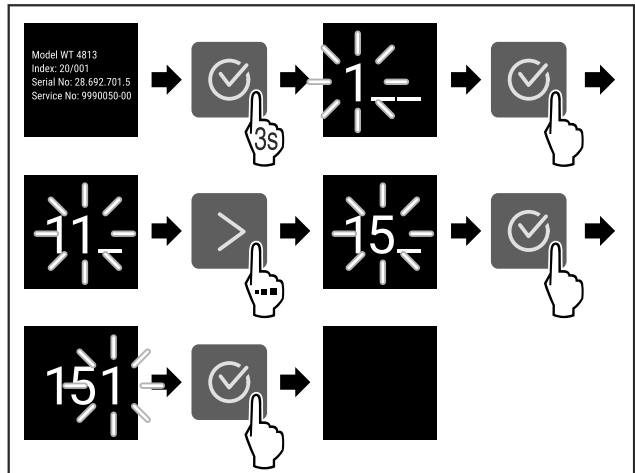
*Fig. 2 Примерно изображение*

- ▶ Изпълнете стъпките съгласно фигурата.
- ▷ Менюто Настройки е отворено.
- ▶ Ако е необходимо: Навигирайте до желаната функция.

### 3.2.2 Отваряне на Разширено меню



*Fig. 3*



*Fig. 4 Примерно изображение, достъп с цифров код 151*

- ▶ Изпълнете стъпките съгласно фигурата.
- ▷ Разширеното меню е отворено.
- ▶ Ако е необходимо: Навигирайте до желаната функция.

## 3.3 Режим Покой

Ако не докосвате дисплея 1 минута, тогава дисплеят преминава в режим Покой. В режим Покой яркостта на индикацията се затъмнява.

### 3.3.1 Излизане от режим Покой

- ▶ Натиснете произволен бутон за навигация.
- ▷ Режимът Покой е прекратен.

## 4 Пускане в експлоатация

### 4.1 Включване на уреда (първо пускане в експлоатация)

Уверете се, че са изпълнени следните предпоставки:

- Уредът е поставен и свързан в съответствие с инструкцията за монтаж.
- Всички залепващи ленти, лепящи и предпазни фолия, както и транспортни осигуровки в и по уреда са отстранени.
- Всички рекламни материали от чекмеджетата са извадени.
- Начинът на функциониране на дисплея Touch е известен. (виж 3 Начин на функциониране на дисплея Touch)

#### Включете уреда чрез дисплея Touch:

- ▶ Ако дисплеят е в режим Покой: Докоснете кратко дисплея.
- ▶ Изпълнете стъпките съгласно фигурата.

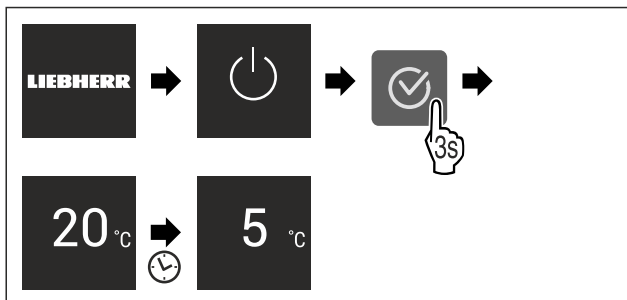


Fig. 5 Примерно изображение

- ▷ Появява се индикацията за състояние.
- ▷ Уредът охлажда до фабрично зададената целева температура.
- ▷ Уредът стартира в демонстрационен режим (появява се индикация за състояние с DEMO): Когато уредът стартира в демонстрационен режим, можете да деактивирате демонстрационния режим в рамките на следващите 5 минути. (виж Демонстрационен режим)

#### Допълнителна информация:

- Пускане в експлоатация на SmartDevice. (виж 1.3 SmartDevice) и (виж WLAN)

#### Указание

Производителят препоръчва:

- ▶ Поставяне на хранителни продукти: Изчакайте около 6 часа, докато се достигне настроената температура.
- ▶ Съблюдавайте указанията за съхранение. (виж 5.1 Указания за съхранение)

#### Указание

Можете да закупите принадлежности в магазина Liebherr-Hausgeräte на [home.liebherr.com/shop/de/deu/zubehor.html](http://home.liebherr.com/shop/de/deu/zubehor.html).

## 5 Съхранение

### 5.1 Указания за съхранение



#### ПРЕДУПРЕЖДЕНИЕ

Опасност от пожар

- ▶ Не използвайте електрически уреди в зоната за хранителни продукти, ако това не е препоръчано от производителя.

#### Указание

Разходът на енергия се повишава и охладителната мощност намалява, ако вентилацията е недостатъчна.

- ▶ Винаги дръжте свободни вентилационните отвори.

Спазвайте следните предписания за съхранение:

- Дръжте свободни вентилационните отвори при вентилатора.
- Опаковайте в затворени съдове или покрийте хранителните продукти, които лесно поемат или отдават миризми или вкусове.
- Опаковайте сурово месо или сурова риба в чисти, затворени съдове. Така предотвратявате допиране на месото или рибата към други хранителни продукти или капене върху тях.
- Съхранявайте течностите в затворени съдове.
- Съхранявайте хранителните продукти на разстояние един от друг, за да може въздухът да циркулира добре.

- Съхранявайте хранителни продукти в съответствие с данните върху опаковката.
- Винаги съблюдавайте посочената върху опаковката дата на минимална годност.

#### Указание

Неспазването на тези предписания може да доведе до разваляне на хранителни продукти.

## 5.2 Хладилна част

Поради въздушната циркулация в уреда се създават различни температурни зони. Ще намерите различните температурни зони в прегледа на уреда и обзавеждането. (виж 1.2 Преглед на уреда и обзавеждането)

### 5.2.1 Подредане на хранителните продукти

- ▶ Горна част и врата: Съхранявайте масло, сирене, консерви и тубички.
- ▶ Най-студена температурна зона: Съхранявайте лесно развалящи се хранителни продукти като готови ястия, месни изделия и колбаси.
- ▶ Най-долен рафт: Съхранявайте сурово месо или сурова риба.

## 5.3 EasyFresh

EasyFresh е подходящо за неопаковани хранителни продукти като плодове и зеленчуци.

Влажността на въздуха в отделението зависи от съдържанието на влага в поставените продукти за охлаждане и от честотата на отваряне. Можете да регулирате влажността на въздуха. (виж 8.7 Регулиране на влажността)

### 5.3.1 Подредане на хранителните продукти

- ▶ Съхранявайте неопаковани плодове и зеленчуци. Ако влажността на въздуха е твърде висока:
- ▶ Регулирайте влажността на въздуха. (виж 8.7 Регулиране на влажността)

## 5.4 Срокове на съхранение

Посочените срокове на съхранение са ориентировъчни.

При хранителни продукти с посочена трайност винаги е в сила посочената на опаковката дата.

### 5.4.1 Хладилна част

Важи посочената върху опаковката дата на годност.

## 6 Спестяване на енергия

- Грижете се винаги да има добра вентилация. Не покривайте вентилационните отвори респ. решетки.
- Отворите за въздух на вентилатора винаги трябва да са свободни.
- Не поставяйте уреда нито в зони с директно слънчево греене, нито до отоплителни уреди или подобни.
- Когато поставяте уреда непосредствено до фурна, консумацията на енергия може леко да се повиши. Това зависи от продължителността на използване и честотата на използване на фурната.
- Разходът на енергия зависи от условията на монтаж, напр. от температурата на околната среда (виж 1.4 Области на приложение на уреда). Разходът на енергия може да се увеличи при по-висока температура на околната среда.
- Отваряйте уреда за възможно най-кратко време.
- Колкото по-ниска температура се настройва, толкова по-висок е разходът на енергия.



- Сортиране на хранителни продукти при подреждането им: [home.liebherr.com/food](http://home.liebherr.com/food).
- Съхранявайте всички продукти добре опаковани и покрити. Така се избягва заскрежаване.
- Изваждайте хранителните продукти само за толкова време, колкото е необходимо, за да не се стоплят твърде много.
- Поставяне на топли ястия: първо ги оставете да се охладят до стайна температура.
- При по-продължителни отпуски използвайте HolidayMode (виж HolidayMode).

## 7 Обслужване

### 7.1 Елементи за обслужване и индикация

#### 7.1.1 Индикация Status



Fig. 6

- (1) Температурна индикация Хладилна част

Индикацията Status показва настроената температура и представлява изходната индикация. От там се извършва навигацията към функциите и настройките.

#### 7.1.2 Символи на индикацията

Символите на индикацията дават сведения относно текущото състояние на уреда.

Символ	Състояние на уреда
	<b>В готовност</b> Уредът или температурната зона са изключени.
	<b>Пулсираща цифра</b> Уредът работи. Температурата пулсира до достигане на настроената стойност.
	<b>Пулсиращ символ</b> Уредът работи. Настройката се извършва.
	<b>Лентата се запълва</b> Функцията се активира.

### 7.2 Функции на уреда

#### 7.2.1 Указания за функциите на уреда

Функциите на уреда са настроени заводски по такъв начин, че Вашият уред да е напълно функционален.

Преди да променят, активират или деактивират функции на уреда се уверете, че са изпълнени следните предпоставки:

- Прочели сте и сте разбрали описанията за начина на функциониране на дисплея. (виж 3 Начин на функциониране на дисплея Touch)
- Запознали сте се с елементите за обслужване и индикация на Вашия уред.



#### Изключване и включване на уреда

С тази функция изключвате и включвате целия уред.

##### Изключване на уреда

Когато изключите уреда, извършените преди това настройки се запазват.

Уверете се, че са изпълнени следните предпоставки:

- Указанията за действие (виж 11 Извеждане от експлоатация) са изпълнени.



Fig. 7

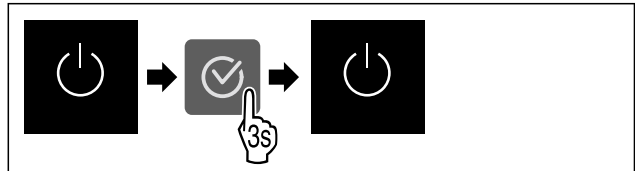


Fig. 8

- ▶ Изпълнете стъпките съгласно фигурата.
- ▷ Уредът е изключен.
- ▷ Символът В готовност се появява на дисплея.
- ▷ Дисплеят става черен.

##### Включване на уреда

- Ако дисплеят се намира в режим Покой:
- ▶ Натиснете произволен бутон за навигация.

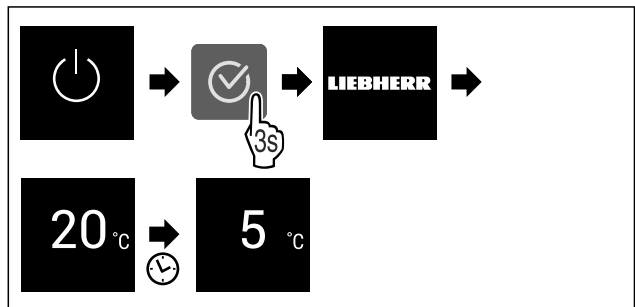


Fig. 9 Примерно изображение

- ▶ Изпълнете стъпките съгласно фигурата.
- Ако уредът стартира в демонстрационен режим:
- ▶ Деактивирайте демонстрационния режим. (виж Деактивиране на демонстрационния режим)
- ▷ Уредът е включен.
- ▷ Извършените преди това настройки се възстановяват.
- ▷ Уредът охлажда до настроената целева температура.



#### WLAN

С тази функция свързвате Вашия уред с WLAN. Тогава можете да го управлявате чрез приложението SmartDevice на мобилно крайно устройство. С тази функция можете също да прекъсвате отново WLAN връзката или да я нулирате.

# Обслужване

За да свържете Вашия уред с WLAN, се нуждаете от SmartDeviceBox.

Допълнителна информация за SmartDevice: (виж 1.3 SmartDevice)

## Указание

В следните страни функцията SmartDevice не е налична: Русия, Беларус, Казахстан.

Не можете да използвате SmartDeviceBox.

## Установяване на WLAN връзка за пръв път

Уверете се, че са изпълнени следните предпоставки:

- Устройството SmartDeviceBox е набавено и поставено. (виж 1.3 SmartDevice)
- Приложението SmartDevice е инсталирано (вижте [apps.home.liebherr.com](https://apps.home.liebherr.com)).
- Регистриране в приложението SmartDevice и завършено.



Fig. 10

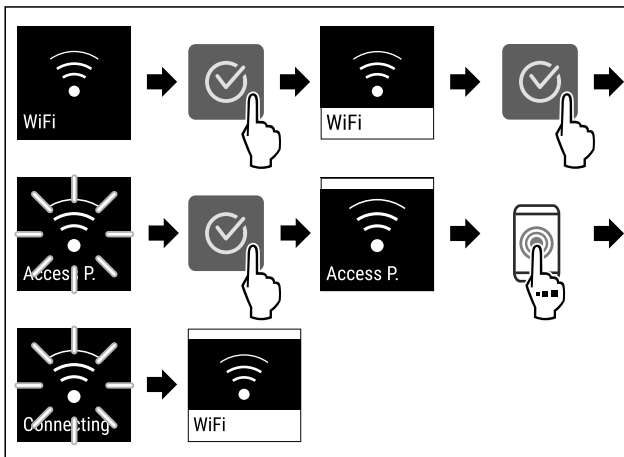


Fig. 11

- ▶ Изпълнете стъпките съгласно фигурата.
- ▷ Връзката е установена.

## Прекъсване на WLAN връзка

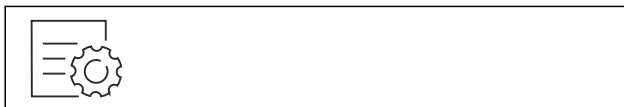


Fig. 12

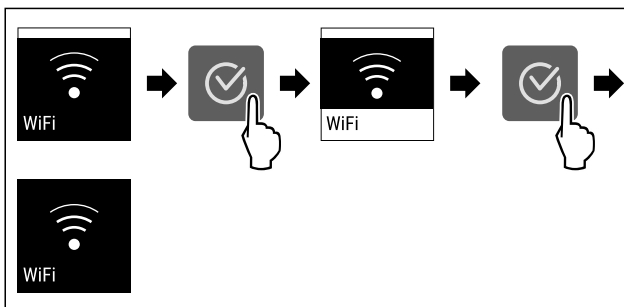


Fig. 13

- ▶ Изпълнете стъпките съгласно фигурата.
- ▷ Връзката е прекъсната.

## Нулиране на WLAN връзка



Fig. 14

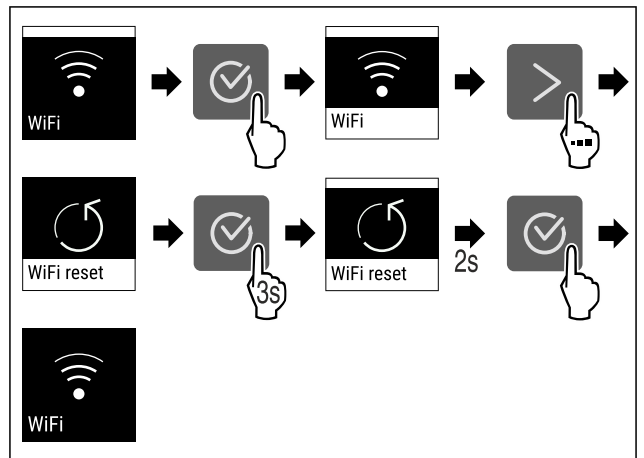


Fig. 15

- ▶ Изпълнете стъпките съгласно фигурата.
- ▷ WLAN връзката и другите WLAN настройки са върнати към заводска настройка.

## Показване на информация за WLAN връзката



Fig. 16

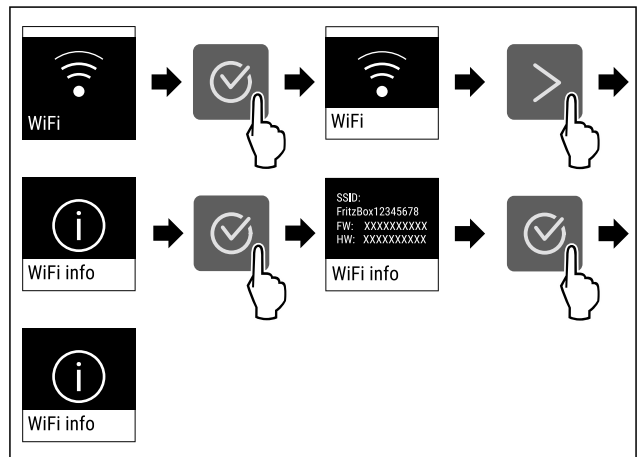


Fig. 17

- ▶ Изпълнете стъпките съгласно фигурата.

## 5 °C Температура

С тази функция настройвате температурата.

Температурата зависи от следните фактори:

- честотата на отваряне на вратата
- продължителността на отваряне на вратата
- стайната температура на мястото на поставяне
- вида, температурата и количеството на хранителните продукти

Температурна зона	Фабрично зададена температура	Препоръчителна настройка
5 °C Хладилна част	5 °C	4 °C

## Задаване на температурата

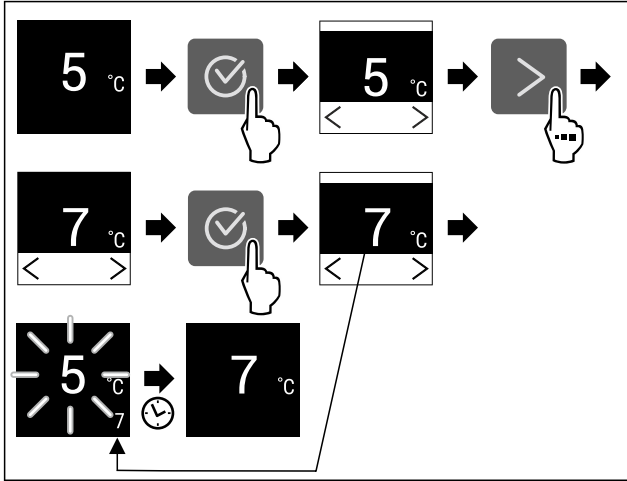


Fig. 18 Примерно изображение

- ▶ Изпълнете стъпките съгласно фигурата.
- ▷ Температурата е настроена.

## °C/°F Единица за температурата

С тази функция настройвате температурната единица. Като температурна единица можете да настройвате градуси по Целзий или градуси по Фаренхайт.

### Настройване на температурна единица

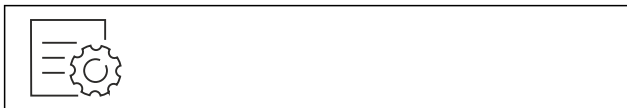


Fig. 19

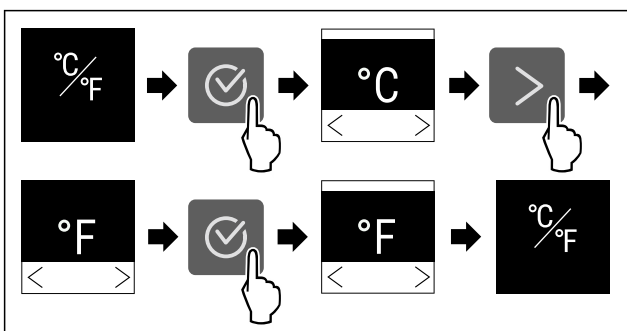


Fig. 20 Примерно изображение: Промяна от градуси Целзий на градуси Фаренхайт.

- ▶ Изпълнете стъпките съгласно фигурата.
- ▷ Температурната единица е настроена.

## \* SuperCool

С тази функция активирате или деактивирате SuperCool. Когато активирате SuperCool, тогава уредът увеличава охладителната мощност. По този начин се достигат пониски температури на охлаждане. Можете да активирате SuperCool, когато желаете да охладите бързо големи количества хранителни продукти.

Когато функцията е активна, уредът работи с по-висока мощност. Поради това работният шум на уреда може временно да е по-силен и консумацията на енергия се повишава.

### Активиране на SuperCool

Момент за активиране на функцията:

- Когато желаете да съхранявате пресни хранителни продукти в хладилната част: Активирайте функцията при поставянето на хранителните продукти.

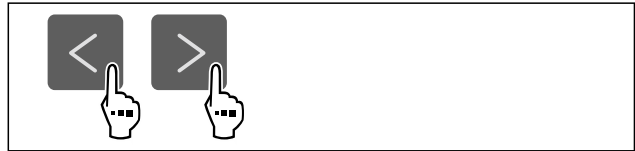


Fig. 21

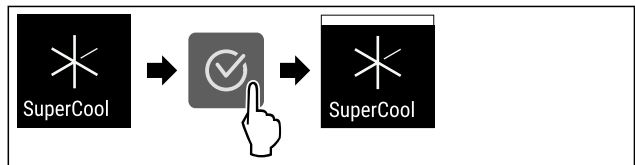


Fig. 22

- ▶ Изпълнете стъпките съгласно фигурата.
- ▷ SuperCool е активирана.

### Деактивиране на SuperCool

SuperCool се деактивира автоматично след 18 часа. Но можете да деактивирате SuperCool по всяко време също и ръчно:

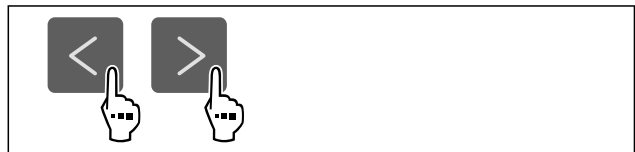


Fig. 23

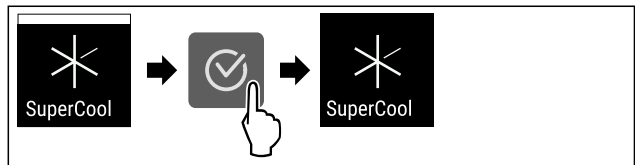


Fig. 24

- ▶ Изпълнете стъпките съгласно фигурата.
- ▷ SuperCool е деактивирана.
- ▷ Уредът продължава да работи в нормален режим.
- ▷ Уредът охлажда до предварително настроената температура.

## PowerCool

С тази функция активирате или деактивирате PowerCool. PowerCool осигурява оптимално разслоение на температурите за охлаждане на Вашите хранителни продукти. Функцията се отнася за хладилната част.

Приложение:

- при висока стайна температура (над ок. 35 °C)
- при висока влажност на въздуха, например през летните дни
- при съхраняване на влажни продукти за предотвратяване на образуване на конденз във вътрешността

# Обслужване

## Указание

Вентилаторът може да работи и при деактивирана функция. Така той осигурява оптимално разпределение на температурата в уреда.

Когато функцията е активна, уредът работи с по-висока мощност. Поради това работният шум на уреда може временно да е по-силен и консумацията на енергия се повишава.

## Активиране на PowerCool



Fig. 25

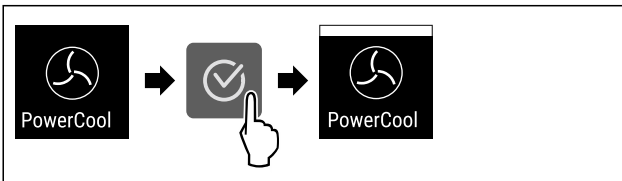


Fig. 26

- ▶ Изпълнете стъпките съгласно фигурата.
- ▷ PowerCool е активиран.

## Деактивиране на PowerCool

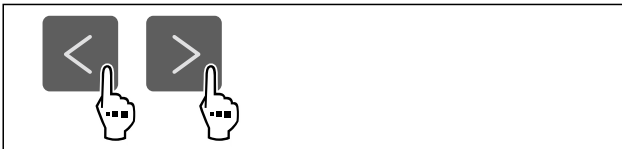


Fig. 27

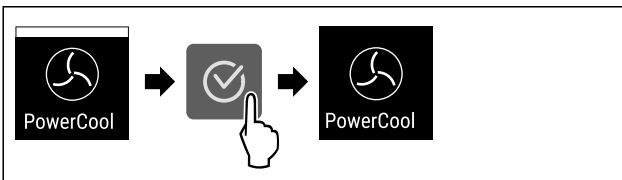


Fig. 28

- ▶ Изпълнете стъпките съгласно фигурата.
- ▷ PowerCool е деактивирана.



## PartyMode \*

С тази функция активирате или деактивирате PartyMode. PartyMode активира различни функции, които са полезни по време на парти.

PartyMode активира следните функции:

- SuperCool (виж SuperCool)

Можете да настройвате всички посочени функции индивидуално и гъвкаво. Когато деактивирате PartyMode, тогава всички промени се отхвърлят.

Когато функцията е активна, уредът работи с по-висока мощност. Поради това работният шум на уреда може временно да е по-силен и консумацията на енергия се повишава.

## Активиране на PartyMode



Fig. 29

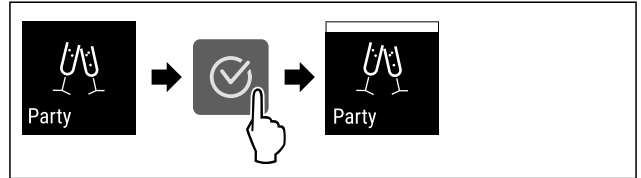


Fig. 30

- ▶ Изпълнете стъпките съгласно фигурата.
- ▷ PartyMode и съответните функции са активирани.
- ▷ Текущата температура мига, докато се достигне целевата температура.

## Деактивиране на PartyMode

PartyMode ще се деактивира автоматично след 24 часа. Но можете да деактивирате PartyMode по всяко време и ръчно:



Fig. 31

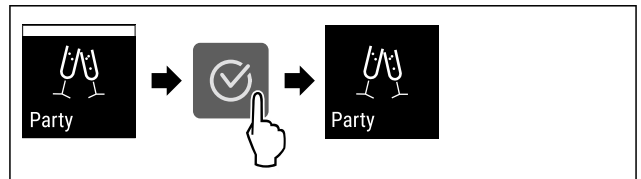


Fig. 32

- ▶ Изпълнете стъпките съгласно фигурата.
- ▷ PartyMode е деактивиран.
- ▷ Уредът охлажда до предварително настроената температура: Текущата температура мига, докато се достигне целевата температура.



## HolidayMode

С тази функция активирате или деактивирате HolidayMode. Когато активирате HolidayMode, хладилната част се настройва на 15 °C. Това спестява енергия при по-дълги периоди на отсъствие и предотвратява появата на неприятни миризми и мухъл.

Състояние на уреда при активен HolidayMode
Хладилна част на 15 °C.
EasyFresh охлажда до 15 °C.
PartyMode е деактивирана.*
SuperCool е деактивирана.
PowerCool е деактивирана.

## Активиране на HolidayMode

- ▶ Изпразнете напълно хладилната част.
- ▶ Изпразнете напълно EasyFresh.

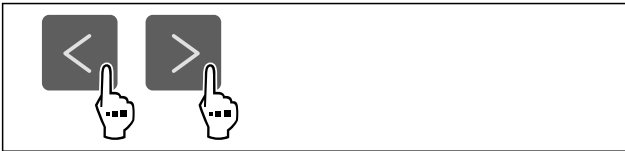


Fig. 33

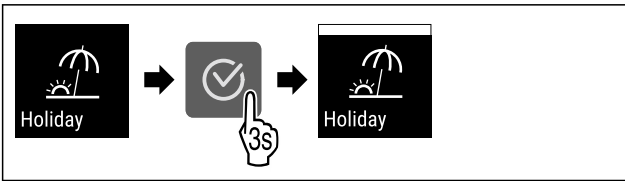


Fig. 34

- ▶ Изпълнете стъпките съгласно фигурата.
- ▷ HolidayMode е активирана.
- ▷ Температурната индикация показва символа HolidayMode.

### Деактивиране на HolidayMode

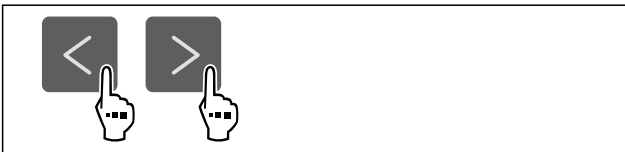


Fig. 35

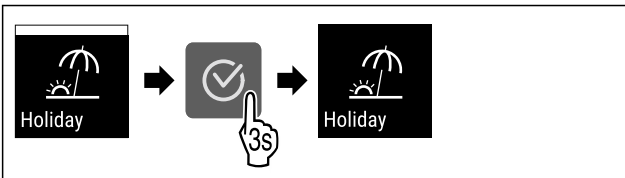


Fig. 36

- ▶ Изпълнете стъпките съгласно фигурата.
- ▷ HolidayMode е деактивирана.
- ▷ Уредът охлажда до предварително настроената температура.

### SabbathMode

С тази функция активирате или деактивирате SabbathMode. Когато активирате тази функция, някои електронни функции се изключват. Така Вашият уред изпълнява религиозните изисквания на еврейските празници, като напр. Шабат, и съответства на сертифицирането Кашер на STAR-K.

Състояние на уреда при активен SabbathMode
Индикацията за състояние показва непрекъснато SabbathMode.
Всички функции на дисплея с изключение на <b>Деактивиране на функцията SabbathMode</b> са блокирани.
Активните функции остават активни.
Дисплеят продължава да свети, когато затворите вратата.
Напомнания не се изпълняват. Настроеният времеви интервал се задържа.
Напомнания и предупреждения не се показват.
Няма аларма за вратата.
Няма аларма за температурата.

Състояние на уреда при активен SabbathMode
Цикълът на размразяване работи само за предварително зададеното време, без да се взема под внимание използването на уреда.
След спиране на тока уредът се връща отново в SabbathMode.

### Състояние на уреда

**Указание**  
Този уред е сертифициран от института „Institute for Science and Halacha“. ([www.machonhalacha.co.il](http://www.machonhalacha.co.il))  
Списък на сертифицираните уреди STAR-K ще откриете на [www.star-k.org/appliances](http://www.star-k.org/appliances).

### Активиране на SabbathMode

#### ПРЕДУПРЕЖДЕНИЕ

Опасност от отравяне поради развалени хранителни продукти!  
Ако сте активирали SabbathMode и възникне спиране на тока, на индикацията за състояние не се появява съобщение за спирането на тока. След възстановяване на електрозахранването уредът продължава да работи в SabbathMode. Поради спирането на тока могат да се развалят хранителни продукти и тяхната консумация да доведе до отравяне с хранителни продукти.  
След спиране на тока:  
▶ Не консумирайте хранителни продукти, които са били замразени и са се размразили.



Fig. 37

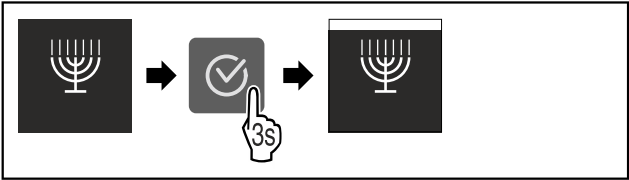


Fig. 38

- ▶ Изпълнете стъпките съгласно фигурата.
- ▷ SabbathMode е активиран.
- ▷ Индикацията за състояние показва непрекъснато SabbathMode.

### Деактивиране на SabbathMode

SabbathMode ще се деактивира автоматично след 80 часа. Но можете да деактивирате SabbathMode по всяко време и ръчно:

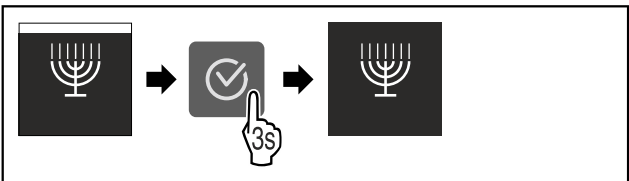


Fig. 39

- ▶ Изпълнете стъпките съгласно фигурата.
- ▷ SabbathMode е деактивиран.



## E-Saver

С тази функция активирате или деактивирате енергоспестяващия режим. Когато активирате енергоспестяващия режим, консумацията на енергия се понижава и температурата в уреда се увеличава. Хранителните продукти остават свежи, но трайността намалява.

Температурна зона	Препоръчителна настройка (виж Задаване на температурата)	Температура при активна E-Saver
5 °C Хладилна част	4 °C	7 °C

Температури

### Активиране на E-Saver

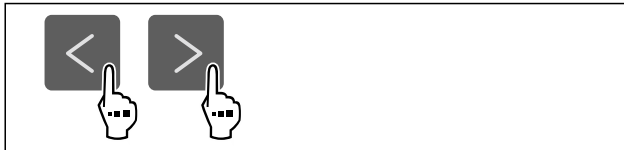


Fig. 40

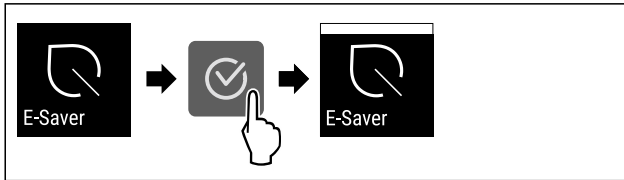


Fig. 41

- ▶ Изпълнете стъпките съгласно фигурата.
- ▷ Енергоспестяващият режим е активиран.

### Деактивиране на E-Saver

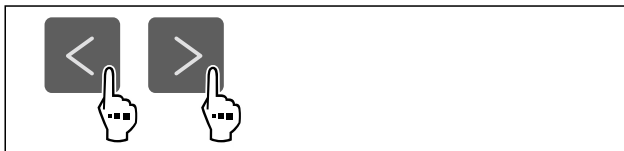


Fig. 42



Fig. 43

- ▶ Изпълнете стъпките съгласно фигурата.
- ▷ Енергоспестяващият режим е деактивиран.



## CleaningMode

С тази функция активирате или деактивирате CleaningMode. CleaningMode позволява удобно почистване на уреда.

Тази настройка се отнася за хладилната част.

Приложение:

- Почистване на хладилната част. (виж 9.4 Почистване на уреда)

### Състояние на уреда при активен CleaningMode

Индикацията за състояние показва непрекъснато CleaningMode.

Хладилната част е изключена.

Напомнанията и предупрежденията не се показват. Не прозвучава звуков сигнал.

Състояние на уреда

### Активиране на CleaningMode



Fig. 44

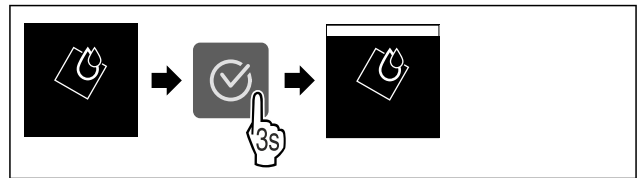


Fig. 45

- ▶ Изпълнете стъпките съгласно фигурата.
- ▷ CleaningMode е активиран.
- ▷ Индикацията за състояние показва непрекъснато CleaningMode.

### Деактивиране на CleaningMode

CleaningMode ще се деактивира автоматично след 60 минути. Но можете да деактивирате CleaningMode по всяко време и ръчно:

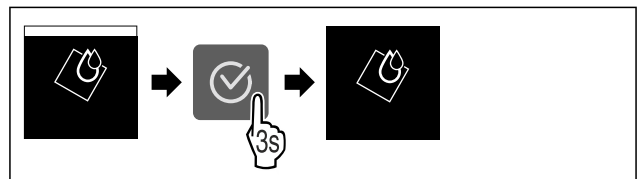


Fig. 46

- ▶ Изпълнете стъпките съгласно фигурата.
- ▷ CleaningMode е деактивиран.
- ▷ Уредът охлажда до предварително настроената температура.



## Яркост на дисплея

С тази функция настройвате яркостта на дисплея на степени.

Можете да настройвате следните степени на яркост:

- 40 %
- 60 %
- 80 %
- 100 % (предварителна настройка)

### Настройване на яркостта

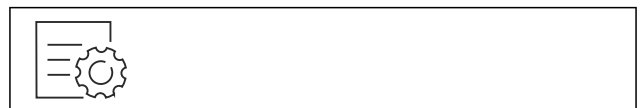


Fig. 47

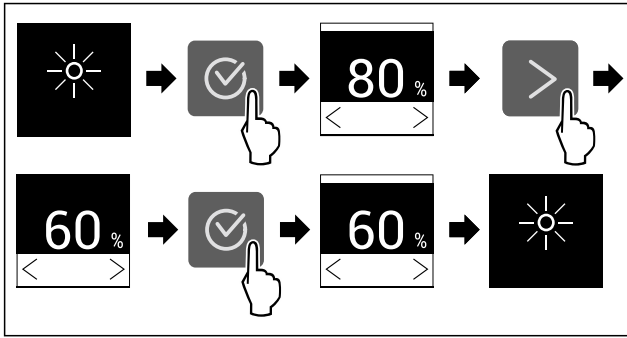


Fig. 48 Примерно изображение: Промяна от 80 % на 60 %.

- ▶ Изпълнете стъпките съгласно фигурата.
- ▷ Яркостта е настроена.



## Аларма за вратата

С тази функция активирате или деактивирате алармата за вратата. Алармата за вратата прозвучава, когато вратата е отворена твърде дълго. Алармата за вратата е активирана при доставката. Можете да настроите колко дълго вратата може да е отворена, преди алармата за вратата да прозвучи.

Можете да настройвате следните стойности:

- 1 минута
- 2 минути
- 3 минути
- Изкл.

### Настройване на алармата за вратата

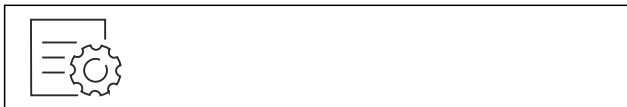


Fig. 49

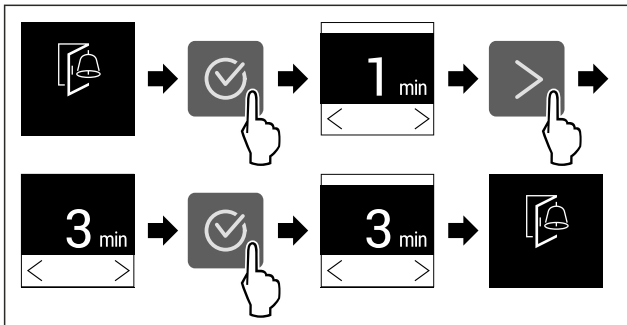


Fig. 50 Примерно изображение: Промяна на алармата за вратата от 1 минута на 3 минути.

- ▶ Изпълнете стъпките съгласно фигурата.
- ▷ Алармата за вратата е настроена.

### Деактивиране на алармата за вратата

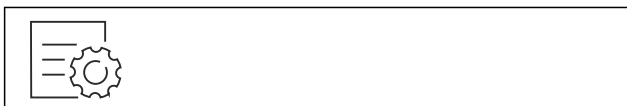


Fig. 52

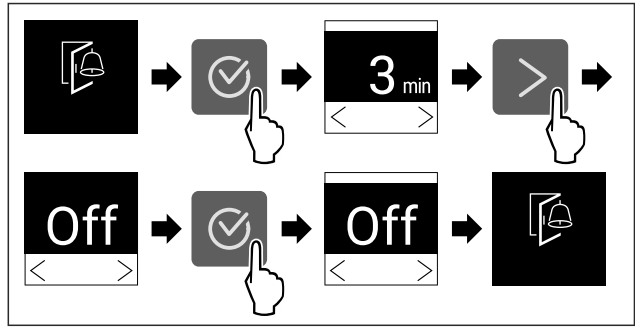


Fig. 53

- ▶ Изпълнете стъпките съгласно фигурата.
- ▷ Алармата за вратата е деактивирана.



## Блокировка на въвеждането

С тази функция активирате или деактивирате блокировката на въвеждането. Блокировката на въвеждането предотвратява случайно управление на уреда, напр. от деца.

Приложение:

- Предотвратяване на неволна промяна на функции.
- Предотвратяване на неволно изключване на уреда.
- Предотвратяване на неволна настройка на температурата.

### Активиране на блокировката на въвеждането

Когато активирате блокировката на въвеждането, можете да продължите да навигирате в менютата, но не можете да избирате или промените други функции.



Fig. 54

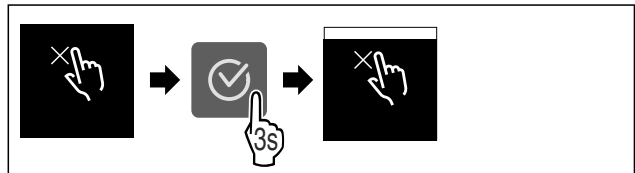


Fig. 55

- ▶ Изпълнете стъпките съгласно фигурата.
- ▷ Блокировката на въвеждането е активирана.

### Деактивиране на блокировката на въвеждането

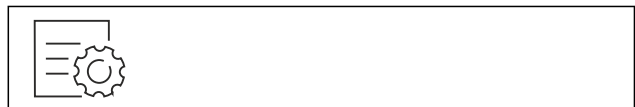


Fig. 56

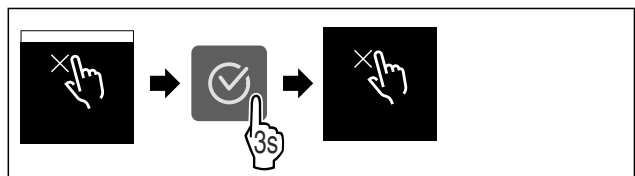


Fig. 57

- ▶ Изпълнете стъпките съгласно фигурата.
- ▷ Блокировката на въвеждането е деактивирана.



## Информация за уреда

С тази функция показвате името на модела, индекса, серийния номер и сервизния номер на Вашия уред. Нуждаете се от информацията за уреда, когато се свързвате със сервизната служба. (виж 10.4 Сервизна служба)

С тази функция освен това отваряте разширеното меню. (виж 3 Начин на функциониране на дисплея Touch)

### Показване на информация за уреда



Fig. 58



Fig. 59

- ▶ Изпълнете стъпките съгласно фигурата.
- ▷ Дисплеят показва информацията за уреда.



## Софтуер

С тази функция показвате версията на софтуера на Вашия уред.

### Показване на версията на софтуера

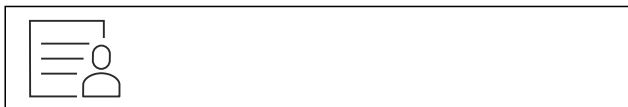


Fig. 60



Fig. 61

- ▶ Изпълнете стъпките съгласно фигурата.
- ▷ Дисплеят показва версията на софтуера.



## Напомняне

С тази функция активирате или деактивирате напомнянията. Функцията е активирана при доставката.

Ако функцията е активирана, ще се появят следните напомняния:

- Смяна на филтъра с активен въглен FreshAir (виж Смяна на филтъра с активен въглен FreshAir)

### Активиране на напомнянето



Fig. 62

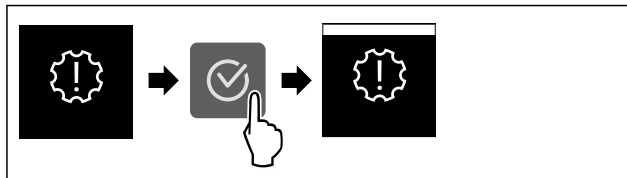


Fig. 63

- ▶ Изпълнете стъпките съгласно фигурата.
- ▷ Напомнянето е активирано.

### Деактивиране на напомнянето



Fig. 64

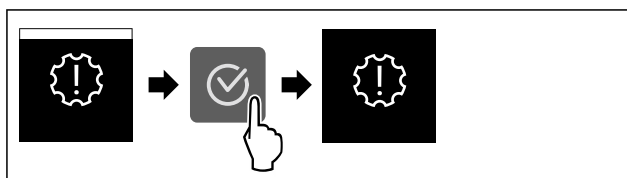


Fig. 65

- ▶ Изпълнете стъпките съгласно фигурата.
- ▷ Напомнянето е деактивирано.



## Демонстрационен режим

Демонстрационният режим е специална функция за търговци, които желаят да демонстрират функциите на уреда. Когато активирате демонстрационния режим, тогава всички охладителни функции са деактивирани.

Когато включите Вашия уред и на индикацията за състояние се появи „Demo“, тогава демонстрационният режим вече е активиран.

Когато активирате демонстрационния режим и след това отново го деактивирате, тогава уредът се връща към заводските настройки. (виж Връщане на фабричните настройки)

### Активиране на демонстрационния режим

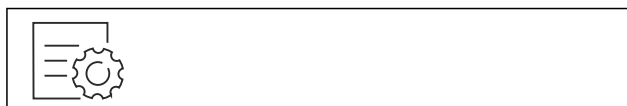


Fig. 66



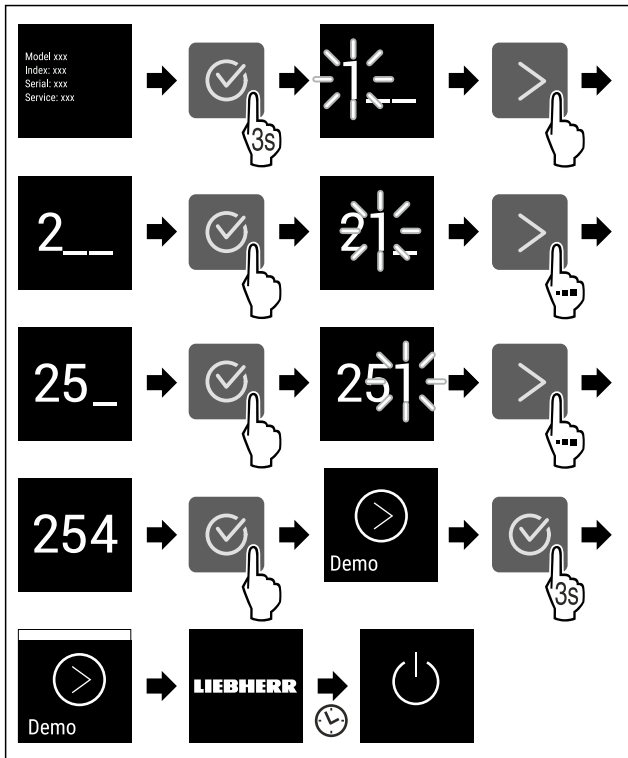


Fig. 67

- ▶ Изпълнете стъпките съгласно фигурата.
- ▷ Демонстрационният режим е активиран.
- ▷ Уредът е изключен.
- ▶ Включете уреда. (виж 4.1 Включване на уреда (първо пускане в експлоатация))
- ▷ В индикацията за състояние се появява „Demo“.

## Деактивиране на демонстрационния режим



Fig. 68

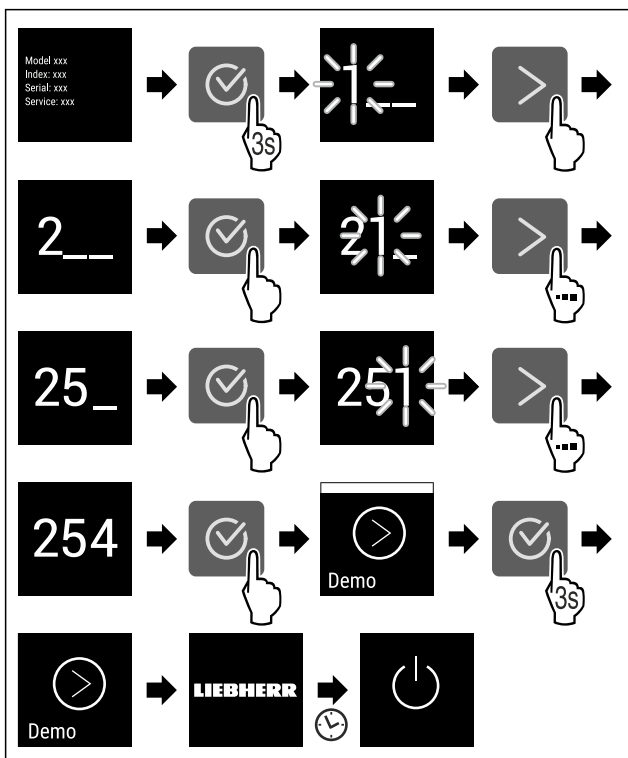


Fig. 69

- ▶ Изпълнете стъпките съгласно фигурата.
- ▷ Демонстрационният режим е деактивиран.
- ▷ Уредът е изключен.
- ▶ Включете уреда. (виж 4.1 Включване на уреда (първо пускане в експлоатация))
- ▷ Уредът се връща към заводските настройки.



## Връщане на фабричните настройки

С тази функция връщате всички фабрични настройки. Всички настройки, които сте извършили досега, се връщат към тяхната първоначална настройка.

### Извършване на връщането



Fig. 70

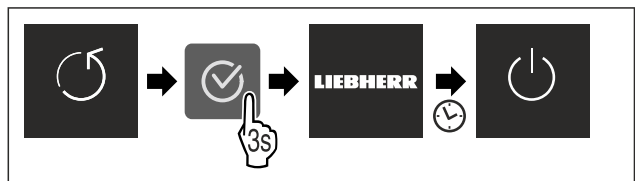


Fig. 71

- ▶ Изпълнете стъпките съгласно фигурата.
- ▷ Уредът е нулиран.
- ▷ Уредът е изключен.
- ▶ Рестартирайте уреда. (виж 4.1 Включване на уреда (първо пускане в експлоатация))

## 7.3 Съобщения

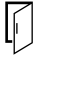
Има две категории съобщения:

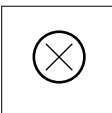
Категория	Значение
Предупреждение	Предупрежденията се появяват в случай на аларма за вратата или функционални неизправности. Можете сами да изключите по-простите предупреждения. При сериозни функционални неизправности трябва да се свържете със сервизната служба. (виж 10.4 Сервизна служба)
Напомняне	Спомените напомнят за общите процедури. Можете да извършите тези процедури и с това да изключите съобщението.

### 7.3.1 Преглед на предупрежденията

Поведение на уреда в случай на предупреждения:

- На дисплея се появява предупреждение.
- Прозвучава алармен сигнал с увеличаваща се сила на звука.

Съобщение	Причина	Изключване на съобщение
 Аларма за вратата	за Съобщението се появява, когато вратата е отворена твърде дълго.	Изпълнете стъпките (виж Аларма за вратата).

Съобщение	Причина	Изключване на съобщение
 Грешка	Съобщението се появява, когато е възникнала грешка на уреда. Конструктивен елемент на уреда дава грешка.	Изпълнете стъпките (виж Грешка).

## 7.3.2 Изключване на предупреждения

### Аларма за вратата

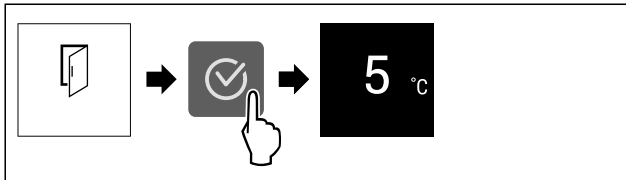


Fig. 72 Примерно изображение

- ▶ Изпълнете стъпките съгласно фигурата.
- или-
- ▶ Затворете вратата.

▷ Дисплеят се връща към индикацията за състояние.

Можете да настроите колко дълго вратата може да е отворена, преди алармата за вратата да прозвучи. (виж Настройване на алармата за вратата)

### Грешка

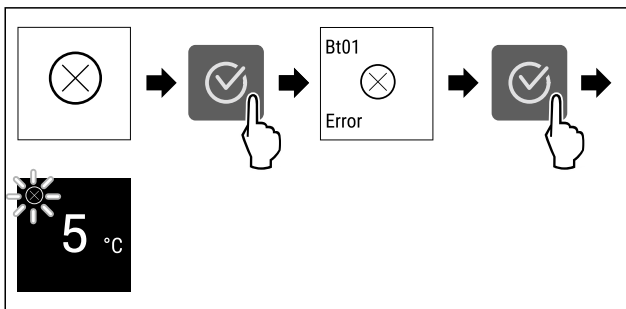



Fig. 73 Примерно изображение

- ▶ Натиснете символа за потвърждение.
- ▷ Показва се код за грешка.
- ▶ Запишете си кода на грешката.
- ▶ Натиснете символа за потвърждение.
- ▷ Дисплеят се връща към индикацията за състояние.
- ▶ Обърнете се към сервисната служба. (виж 10.4 Сервисна служба)

## 7.3.3 Преглед на напомнията

Поведение на уреда в случай на напомнията:

- На дисплея се появява Напомняне.
- Прозвучава алармен сигнал.

Съобщение	Причина	Изключване на съобщение
 Смяна на филтъра с активен въглен FreshAir	Съобщението се появява, когато филтърът с активен въглен трябва да се смени.	Изпълнете стъпките (виж Смяна на филтъра с активен въглен FreshAir).

## 7.3.4 Изключване на напомнията

### Смяна на филтъра с активен въглен FreshAir

Liebherr препоръчва: Сменяйте филтъра с активен въглен FreshAir на всеки 6 месеца.

#### Указание

Можете да закупите филтъра с активен въглен FreshAir в магазина Liebherr-Hausgeräte на [home.liebherr.com/shop/de/deu/zubehor.html](http://home.liebherr.com/shop/de/deu/zubehor.html).

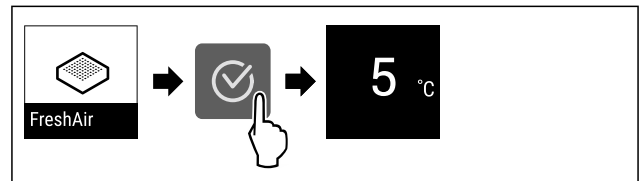


Fig. 74 Примерно изображение

- ▶ Натиснете символа за потвърждение.
- ▶ Сменете филтъра с активен въглен. (виж 9.1 Филтър с активен въглен FreshAir)
- ▷ Филтърът с активен въглен осигурява оптимално качество на въздуха в хладилника.
- ▷ Съобщението се показва отново след 6 месеца.

Ако вече не желаете да получавате това напомняне, можете да го деактивирате. (виж Деактивиране на напомнянето)

# 8 Обзавеждане

## 8.1 Рафт на врата

Рафтовете на вратата са подходящи за съхранение на напитки и хранителни продукти. Можете да премествате рафтовете на вратата за индивидуална употреба и да ги разглобявате за почистване. Liebherr обаче препоръчва да използвате рафтовете на вратата във фабрично доставеното положение във вратата.

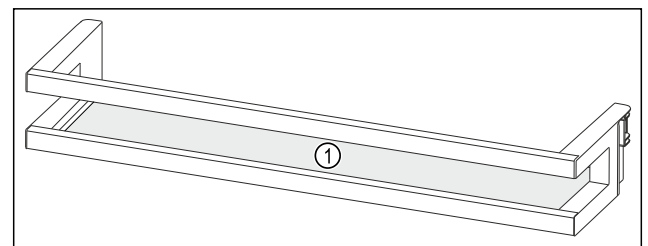


Fig. 75 Примерно изображение на рафт на врата

(1) Рафт

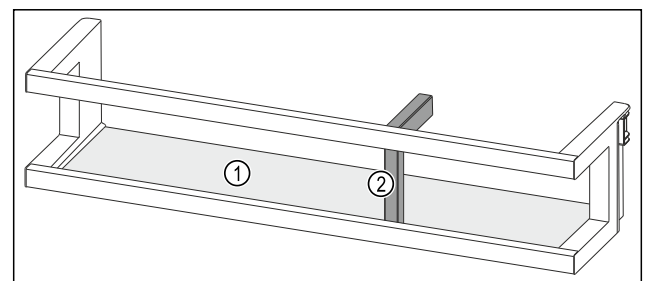


Fig. 76 Примерно изображение на рафт на врата с преграда за бутилки

(1) Рафт

(2) Преграда за бутилки

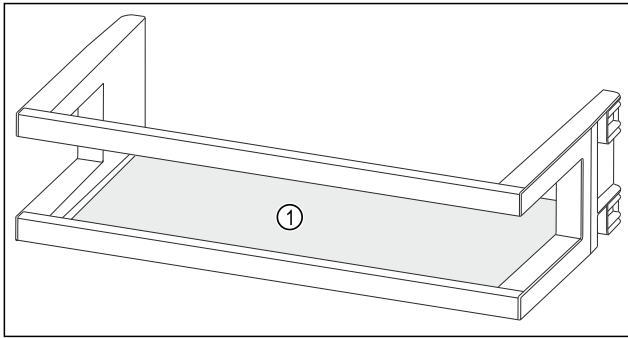


Fig. 77 Примерно изображение на рафт на врата  
**(1)** Рафт

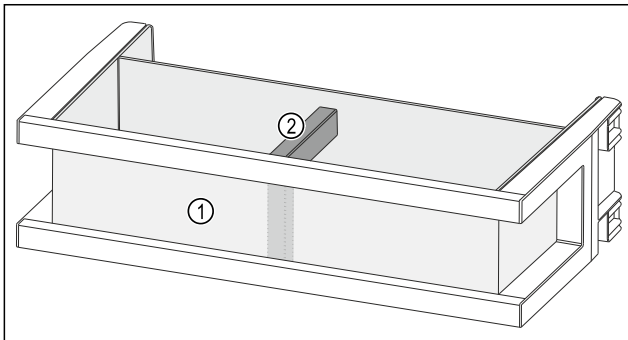


Fig. 78 Примерно изображение на рафт на врата с органайзер и преграда за бутилки  
**(1)** Органайзер **(2)** Преграда за бутилки

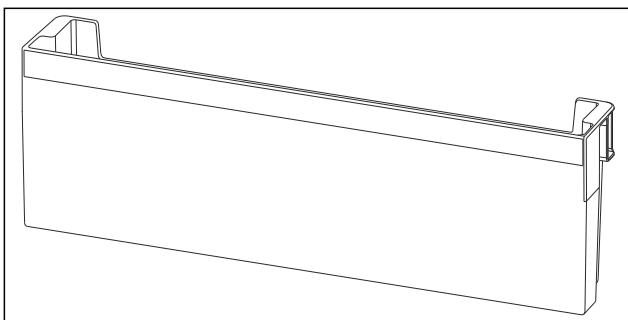


Fig. 79 Примерно изображение на рафт на врата

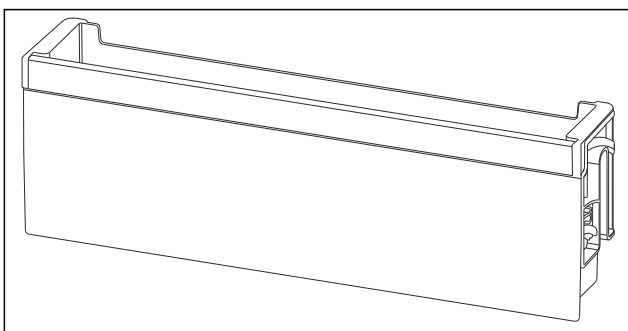


Fig. 80 Примерно изображение на сгъваем рафт на врата

Следната таблица показва примери за това, какво можете да съхранявате в съответния рафт на врата. При това не бива да превишавате максималното тегло на натоварване на вратата.

Рафт на врата	Хранителен продукт
Рафт на врата (виж Fig. 75)	Масло, сирене, консерви, тубички

Рафт на врата	Хранителен продукт
Рафт на врата с преграда за бутилки (виж Fig. 76)	Бутилки С подвижната преграда за бутилки осигурявате бутилките в рафта на вратата.
Рафт на врата (виж Fig. 77)	Масло, сирене, консерви, големи съдове
Рафт на врата с органайзер и преграда за бутилки (виж Fig. 78)	Бутилки, тубички С подвижната преграда за бутилки осигурявате бутилките в рафта на вратата. Можете да поставите разделителя на отделенията за дребни хранителни продукти във всеки рафт на вратата.
Рафт на врата (виж Fig. 79)	Дребни хранителни продукти и опаковки, тубички, козметика
Сгъваем рафт на врата (виж Fig. 80)	Дребни хранителни продукти и опаковки, тубички, козметика

## 8.1.1 Сваляне на рафт на врата

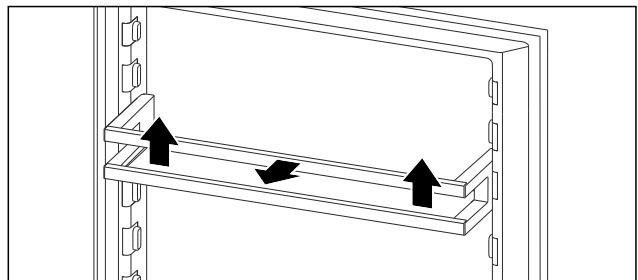


Fig. 81 Примерно изображение

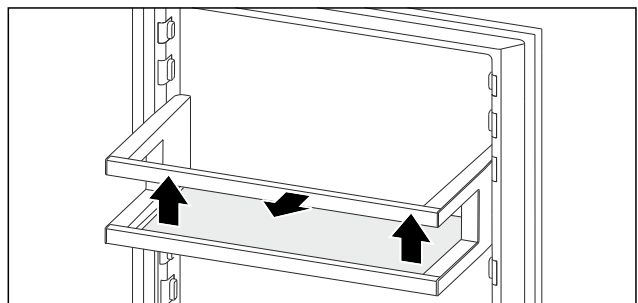


Fig. 82 Примерно изображение

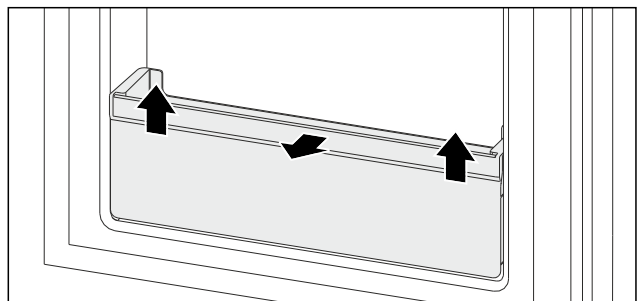


Fig. 83 Примерно изображение

- ▶ Плъзнете рафта на вратата нагоре.
- ▶ Изтеглете рафта на вратата напред.

## 8.1.2 Поставяне на рафт на врата

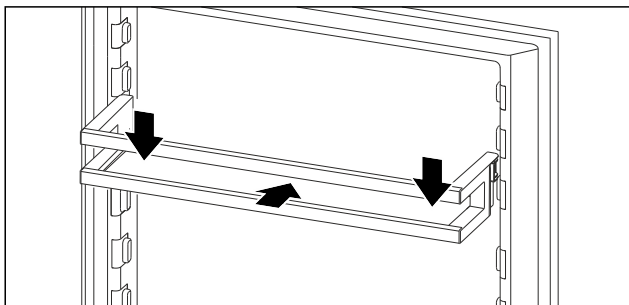


Fig. 84 Примерно изображение

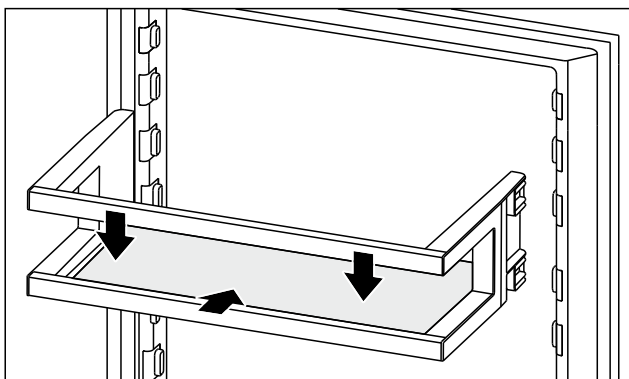


Fig. 85 Примерно изображение

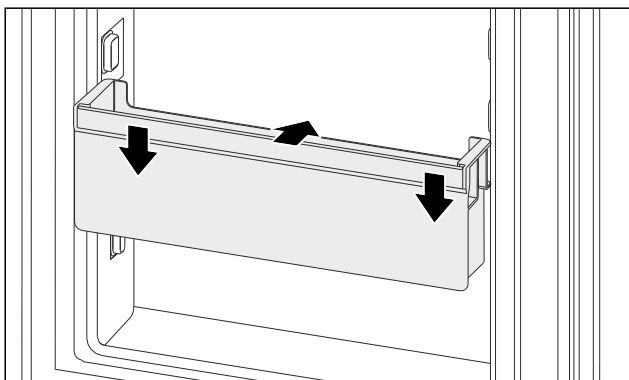


Fig. 86 Примерно изображение

- ▶ Вкарайте рафта на вратата.
- ▶ Натиснете рафта на вратата надолу.

## 8.1.3 Отстраняване на преграда за бутилки

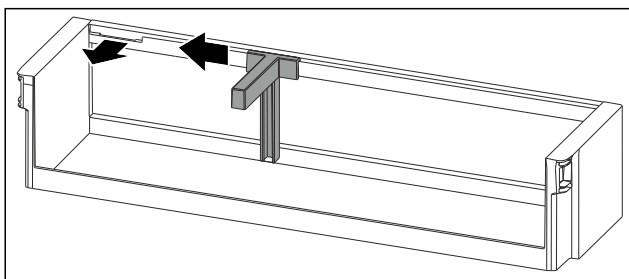


Fig. 87

- ▶ Плъзнете преградата за бутилки настрани до прореза.
- ▶ Извадете преградата за бутилки напред.

## 8.1.4 Поставяне на преграда за бутилки

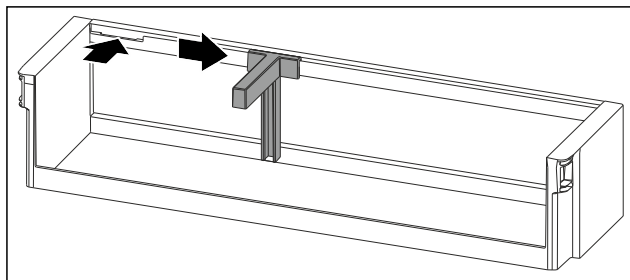


Fig. 88

- ▶ Поставете преградата за бутилки в прореза.
- ▶ Плъзнете преградата за бутилки настрани до желаната позиция.

## 8.1.5 Разглобяване на рафт на врата

Можете да разглобявате някои от рафтовете на вратата, ако желаете да почистите рафтовете на вратата или да монтирате или демонтирате резервни части.

### Разглобяване на рафт на врата

Уверете се, че са изпълнени следните предпоставки:

- Рафтът на вратата е изваден. (виж 8.1.1 Сваляне на рафт на врата)

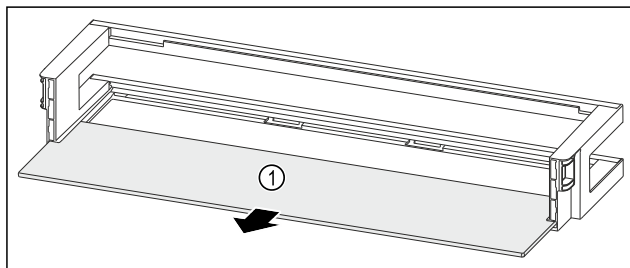


Fig. 89 Рафт на врата с рафт

- ▶ Свалете рафта Fig. 89 (1).

### Разглобяване на рафт на врата с преграда за бутилки

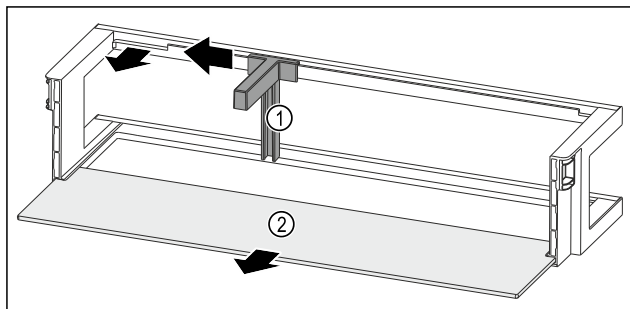


Fig. 90 Рафт на врата с преграда за бутилки и рафт

- ▶ Плъзнете преградата за бутилки Fig. 90 (1) настрани до прореза.
- ▶ Свалете преградата за бутилки Fig. 90 (1).
- ▶ Свалете рафта Fig. 90 (2).

## Разглобяване на рафт на врата

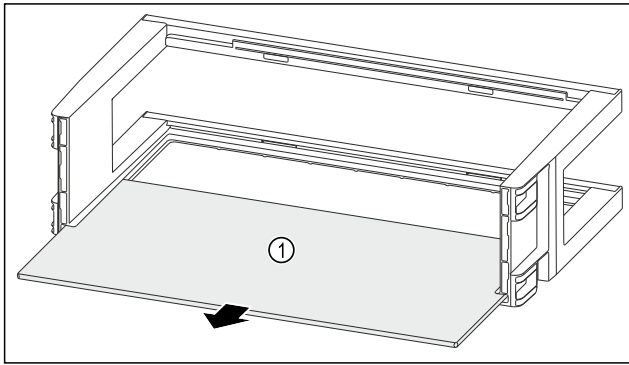


Fig. 91

- ▶ Свалете рафта Fig. 91 (1).

## Разглобяване на рафт на врата с органайзер и преграда за бутилки

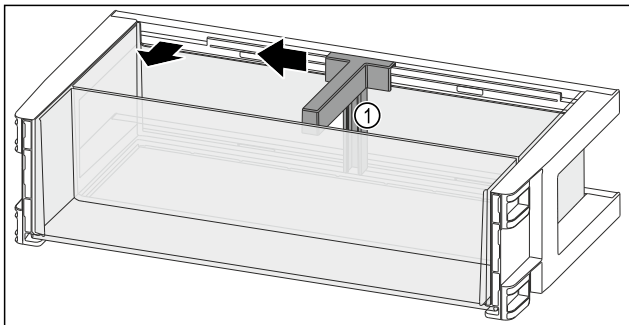


Fig. 92

- ▶ Плъзнете преградата за бутилки Fig. 92 (1) настрани до прореза.
- ▶ Свалете преградата за бутилки Fig. 92 (1).

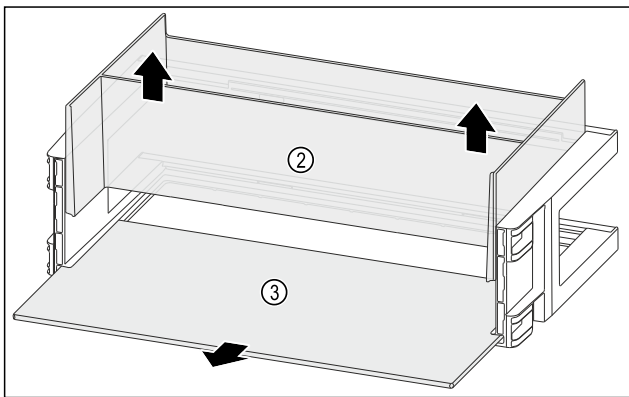


Fig. 93

- ▶ Свалете органайзера Fig. 93 (2) нагоре.
- ▶ Свалете рафта Fig. 93 (3).

## Разглобяване на съгваем рафт на врата

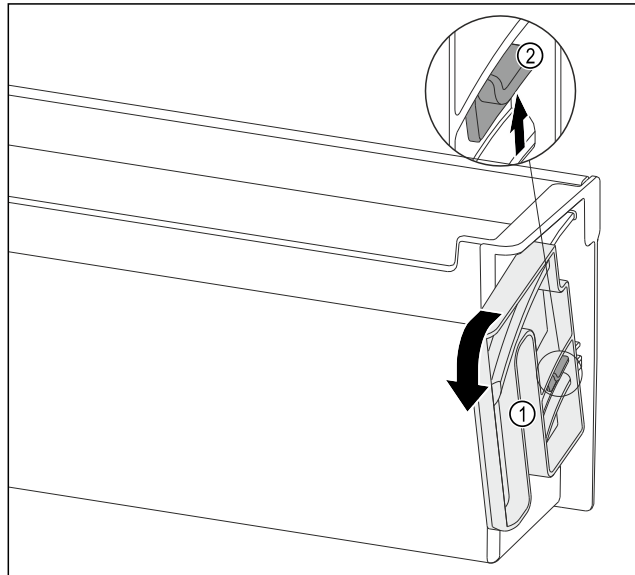


Fig. 94

- ▶ Завъртете завъртащото устройство Fig. 94 (1) в показаната посока докрай.
- ▶ Натиснете езичето Fig. 94 (2) нагоре и свалете завъртащото устройство Fig. 94 (1).

## 8.1.6 Сглобяване на рафт на врата

### Сглобяване на рафт на врата

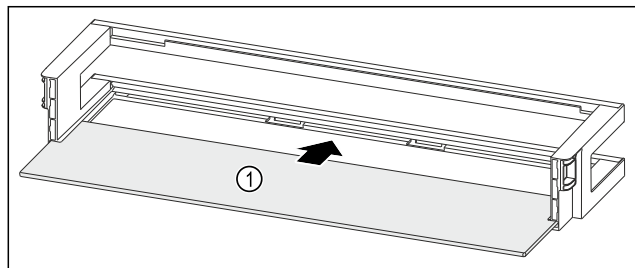


Fig. 95 Рафт на врата с рафт

- ▶ Вкарайте рафта Fig. 95 (1) в страничните прорези.

### Сглобяване на рафт на врата с преграда за бутилки

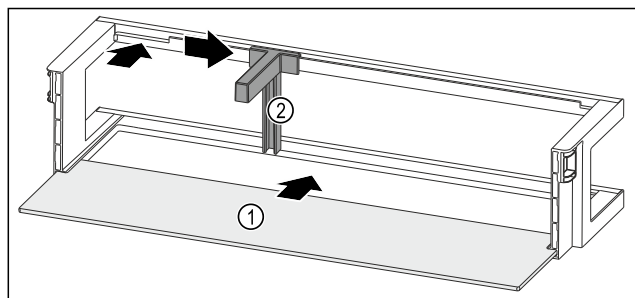


Fig. 96 Рафт на врата с рафт

- ▶ Вкарайте рафта Fig. 96 (1) в страничните прорези.
- ▶ Поставете преградата за бутилки Fig. 96 (2) в прореза.
- ▶ Плъзнете преградата за бутилки Fig. 96 (2) настрани до желаната позиция.

## Сглобяване на рафт на врата

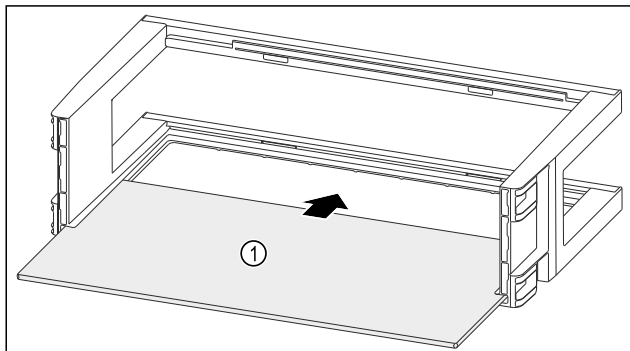


Fig. 97

- ▶ Вкарайте рафта Fig. 97 (1) в страничните прорези.

## Сглобяване на рафт на врата с организер и преграда за бутилки

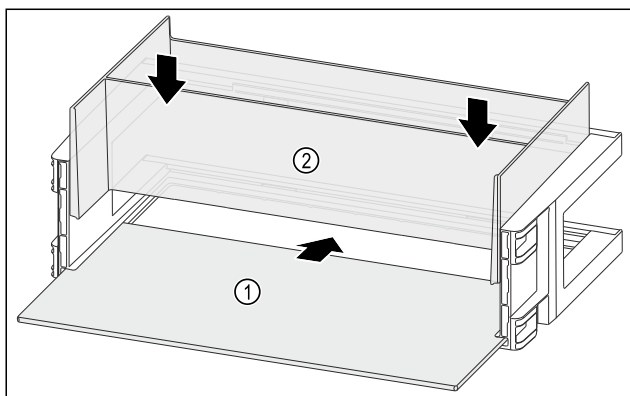


Fig. 98

- ▶ Вкарайте рафта Fig. 98 (1) в страничните прорези.
- ▶ Поставете организера Fig. 98 (2).

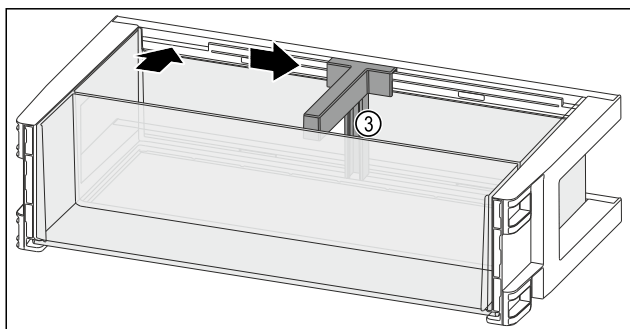


Fig. 99

- ▶ Поставете преградата за бутилки Fig. 99 (3) в прореза.
- ▶ Плъзнете преградата за бутилки Fig. 99 (3) настрани до желаната позиция.

## Сглобяване на сгъваем рафт на врата

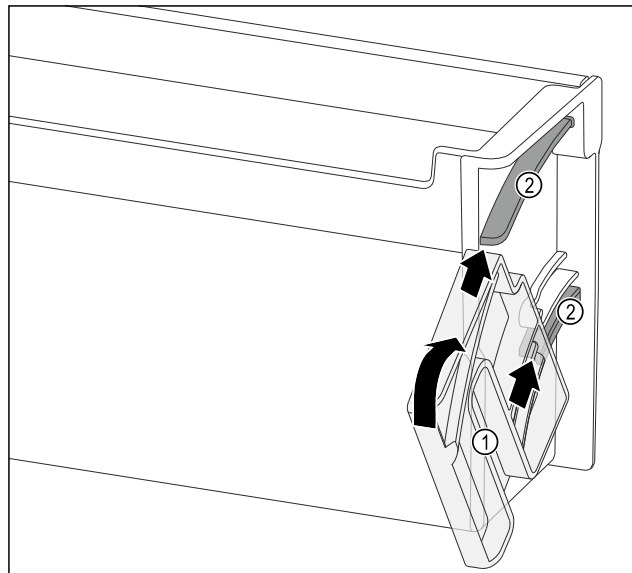


Fig. 100

- ▶ Позиционирайте завъртащото устройство Fig. 100 (1) така, че прорезите да са точно срещу направляващите канали Fig. 100 (2) на рафта на вратата.
- ▶ Завъртете завъртащото устройство Fig. 100 (1) в показаната посока.

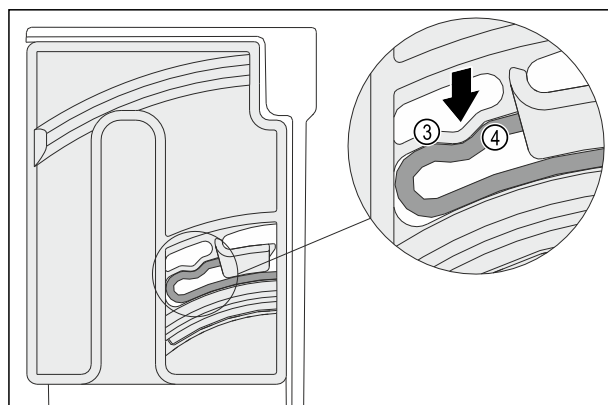


Fig. 101

- ▶ Еластичният елемент Fig. 101 (3) на завъртащото устройство се фиксира с щракване в кръглата форма на реброто Fig. 101 (4).

## 8.2 Рафтове

### 8.2.1 Разместване / сваляне на рафтове

Рафтовете са защитени срещу неволно издърпване посредством ограничители на изтеглянето.

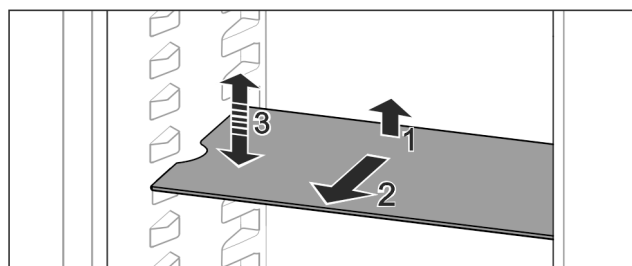


Fig. 102

- ▶ Повдигнете рафта и го изтеглете напред.
- ▷ Страничен прорез на позиция поставка.
- ▶ Разместване на рафт: Повдигнете или спуснете до произволна височина и фиксирайте.

-или-

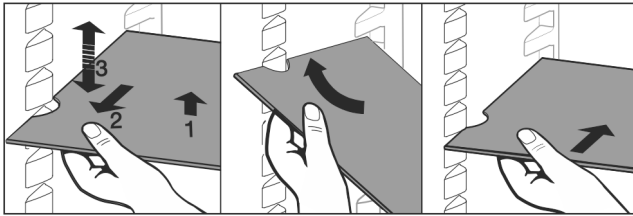


Fig. 103

- ▶ Пълно изваждане на рафт: Изтеглете напред.
- ▶ Улеснено изваждане: Наклонете рафта.
- ▶ Поставяне на рафт обратно: Вкарайте докрай.
- ▷ Ограничителите на изтеглянето сочат надолу.
- ▷ Ограничителите лежат зад предната опорна повърхност.

Рафтът над отделенията EasyFresh може също да се извади.

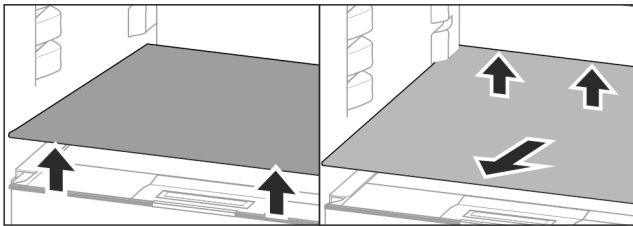


Fig. 104

Изваждане на рафт:

- ▶ Повдигнете рафта отпред и отзад.
- ▶ Извадете напред.

Не поставяйте никакви продукти върху намиращия се отдолу капак на отделение!

Вкарване на рафт:

- ▶ Поставете рафта косо, наклонен назад надолу.
- ▷ Ограничителите на изтеглянето сочат надолу.
- ▶ Вкарайте и поставете рафта.

## 8.2.2 Разглобяване на рафтове

Рафтовете могат да се разглобяват за почистване.

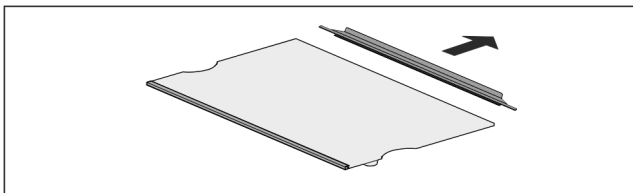


Fig. 105

- ▶ Разглобете рафтовете.

## 8.3 Делим рафт\*

### 8.3.1 Използване на делим рафт

Рафтовете са защитени срещу неволно издърпване посредством ограничители на изтеглянето.

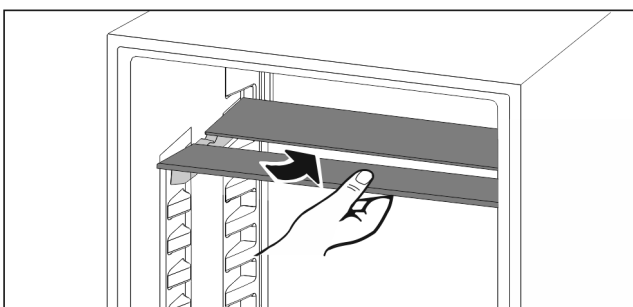


Fig. 106

- ▶ Плъзнете делимия рафт отдолу съгласно фигурата.

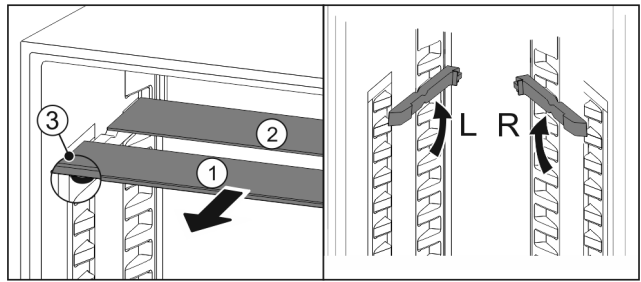


Fig. 107

### Преместване във височина:

- ▶ Издърпайте Fig. 107 (1) поотделно стъклените плочи напред.
- ▶ Издърпайте релсите за рафтове от мястото на фиксиране и ги фиксирайте на желаната височина.
- ▶ Вкарайте стъклените плочи една по една последователно.
- ▷ Плосък ограничител на изтеглянето напред, директно зад релсата за рафтове.
- ▷ Висок ограничител на изтеглянето назад.

### Използване на двата рафта:

- ▶ С едната ръка хванете долната стъклена плоча и издърпайте напред.
- ▷ Стъклената плоча Fig. 107 (1) с декоративната лайстна е отпред.
- ▷ Ограничителите Fig. 107 (3) сочат надолу.

## 8.4 VarioSafe \*

VarioSafe предлага място в хладилната част за напр. дребни хранителни продукти, опаковки, тубички и чаши.

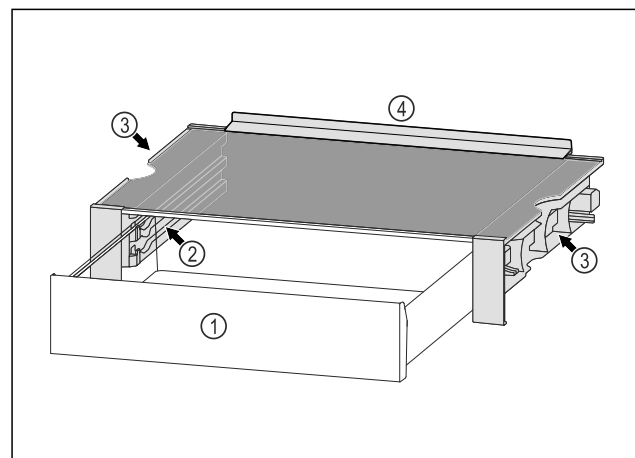


Fig. 108

- (1) Чекмедже VarioSafe
- (2) Странични стени с ребра за чекмедже VarioSafe
- (3) Прорези на лявата и дясната странична стена
- (4) Ограничителен ръб

## 8.4.1 Поставяне на VarioSafe

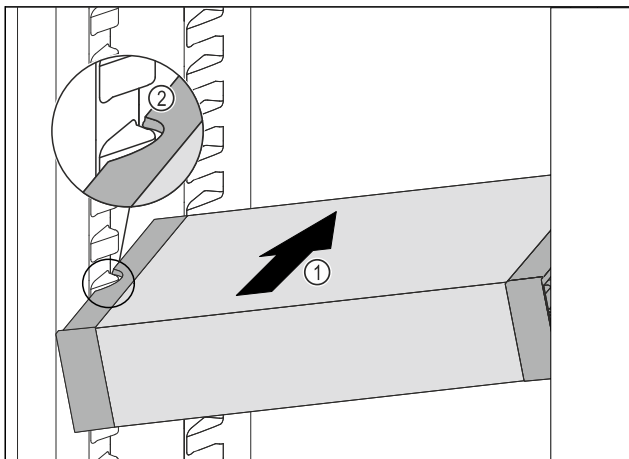


Fig. 109

- ▶ Вкарайте VarioSafe под ъгъл в хладилната част Fig. 109 (1), докато страничните прорези Fig. 109 (2) на VarioSafe се намират на височината на ребро на съда в хладилната част.

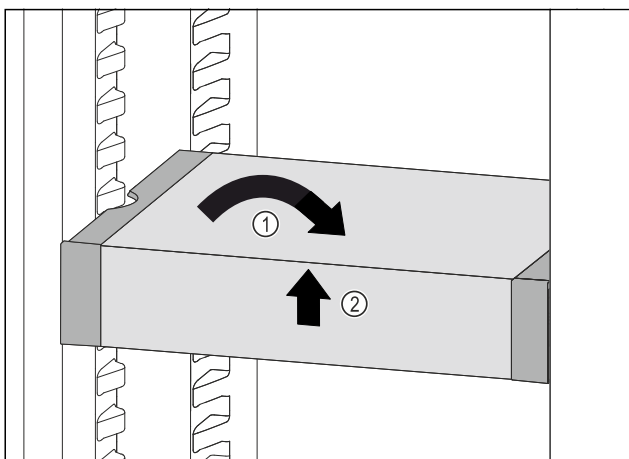


Fig. 110

- ▶ Изправете VarioSafe. Fig. 110 (1)
- ▶ Повдигнете VarioSafe отпред. Fig. 110 (2)

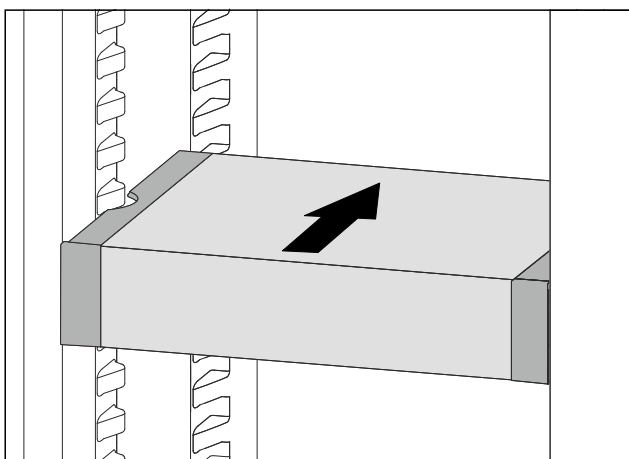


Fig. 111

- ▶ Повдигнете VarioSafe напред.
- ▶ Вкарайте VarioSafe назад.
- ▶ Спуснете VarioSafe.
- ▷ VarioSafe се фиксира отпред с щракване.
- ▷ VarioSafe е поставен.

## 8.4.2 Преместване на VarioSafe

Можете да премествате VarioSafe в хладилната част като едно цяло.

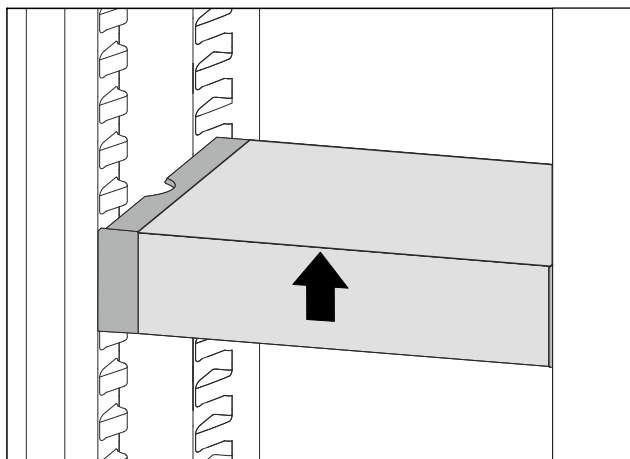


Fig. 112

- ▶ Повдигнете VarioSafe отпред.

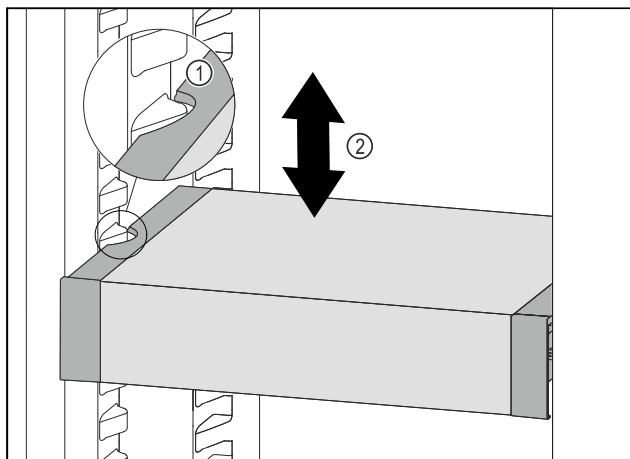


Fig. 113

- ▶ Изтеглете VarioSafe напред, докато страничните прорези на VarioSafe се намират на височината на ребро на съда в хладилната част. Fig. 113 (1)
- ▶ Преместете VarioSafe нагоре или надолу в хладилната част, докато се достигне желаната височина. Fig. 113 (2)

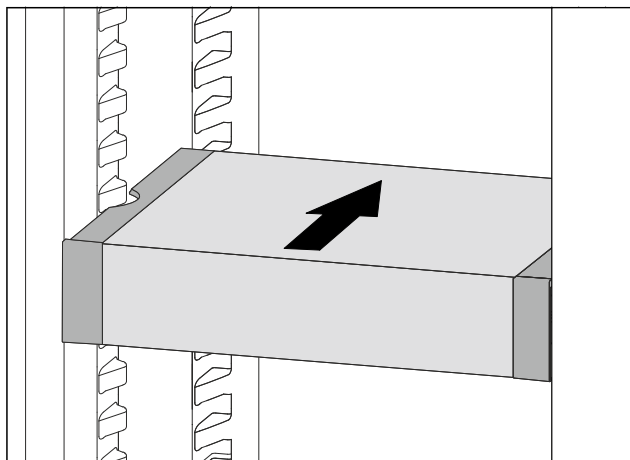


Fig. 114

- ▶ Повдигнете VarioSafe отпред.
- ▶ Вкарайте VarioSafe назад.
- ▷ VarioSafe се фиксира отпред с щракване.
- ▷ Височината на VarioSafe е променена.



## 8.4.3 Преместване на чекмеджето на VarioSafe

Можете да поставяте чекмеджето на VarioSafe на две различни височини. Ако желаете да съхранявате по-високи хранителни продукти в чекмеджето на VarioSafe, тогава вкарайте чекмеджето на VarioSafe върху долното ребро. Ако желаете да съхранявате по-ниски хранителни продукти в чекмеджето на VarioSafe, тогава вкарайте чекмеджето на VarioSafe върху горното ребро.

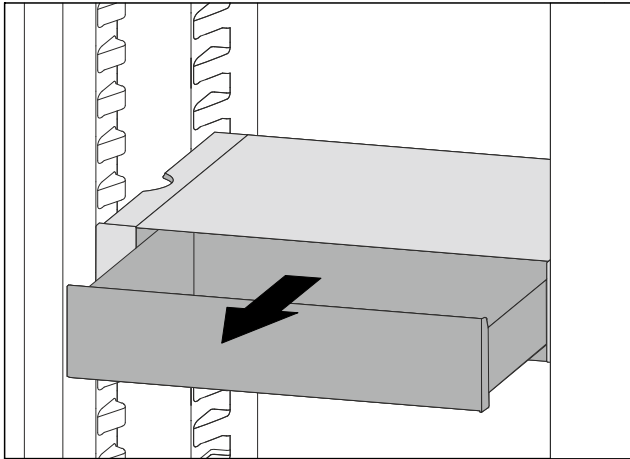


Fig. 115

- ▶ Изтеглете чекмеджето на VarioSafe докрай.
- ▶ Повдигнете чекмеджето на VarioSafe отпред.
- ▶ Извадете чекмеджето на VarioSafe напред.

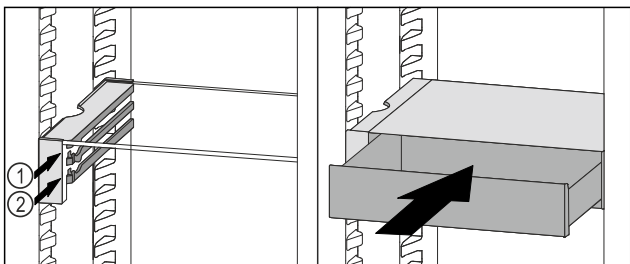


Fig. 116

- ▶ Повдигнете чекмеджето на VarioSafe отпред.
- ▶ Поставете чекмеджето на VarioSafe зад ограничителите върху желаното ребро Fig. 116 (1) или Fig. 116 (2).
- ▷ Височината на чекмеджето на VarioSafe е променена.

## 8.4.4 Изваждане на VarioSafe

Можете да извадите VarioSafe като едно цяло.

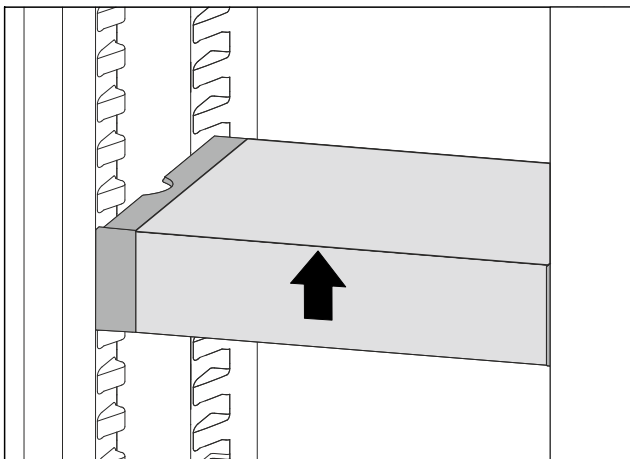


Fig. 117

- ▶ Повдигнете VarioSafe отпред.

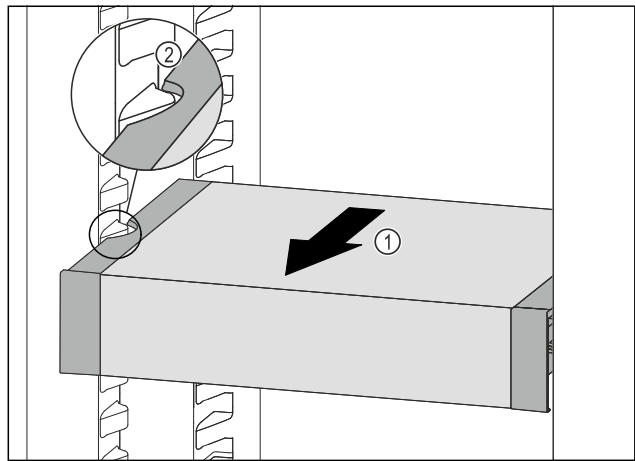


Fig. 118

- ▶ Изтеглете VarioSafe напред Fig. 118 (1), докато страничните прорези на VarioSafe се намират на височината на реброто на съда в хладилната част. Fig. 118 (2)

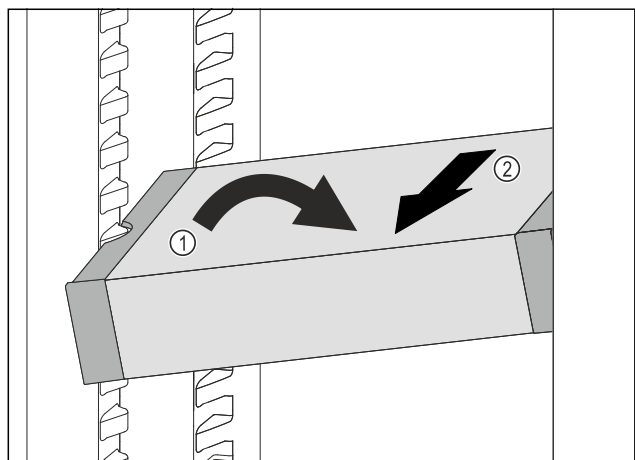


Fig. 119

- ▶ Наклонете VarioSafe в хладилната част. Fig. 119 (1)
- ▶ Извадете VarioSafe напред. Fig. 119 (2)
- ▷ VarioSafe е изваден.

## 8.4.5 Разглобяване на VarioSafe

Можете да разглобите VarioSafe на неговите отделни части, ако желаете да почистите VarioSafe или да монтирате или демонтирате резервни части.

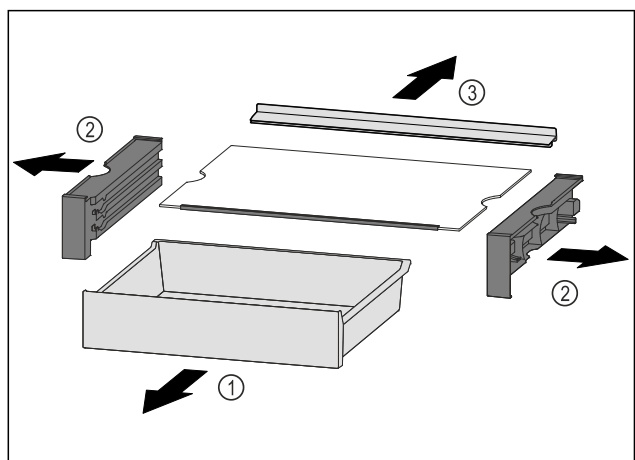


Fig. 120

- ▶ Извадете VarioSafe като едно цяло. (виж 8.4.4 Изваждане на VarioSafe )
- ▶ Разглобете VarioSafe според фигурата.

## 8.5 Чекмеджета

Можете да изваждате чекмеджетата за почистване.

Изваждането и поставянето на чекмеджетата се различават в зависимост от системата за изтегляне. Вашият уред може да съдържа различни системи за изтегляне.

### Указание

Разходът на енергия се повишава и охладителната мощност намалява, ако вентилацията е недостатъчна.

► Винаги оставяйте свободни отворите за въздух на вентилатора отвътре на задната стена!

### 8.5.1 Чекмедже върху дъното на уреда или стъклена плоча

Чекмеджето се движи директно върху дъното на уреда или върху стъклена плоча. Няма релси.

#### Изваждане на чекмедже

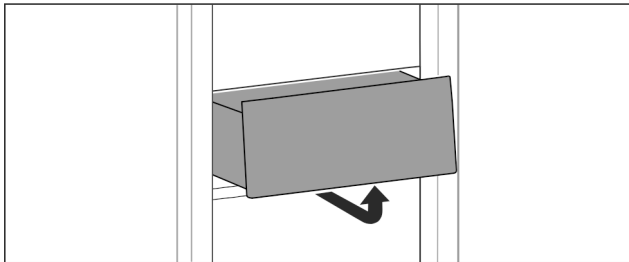


Fig. 121

► Извадете чекмеджето съгласно фигурата.

#### Поставяне на чекмедже

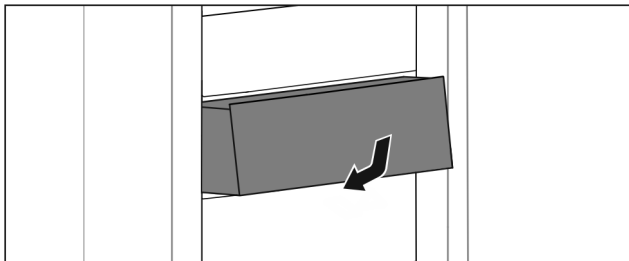


Fig. 122

► Поставете чекмеджето съгласно фигурата.

### 8.5.2 Чекмедже върху плъзгащи релси

#### Изваждане на чекмедже

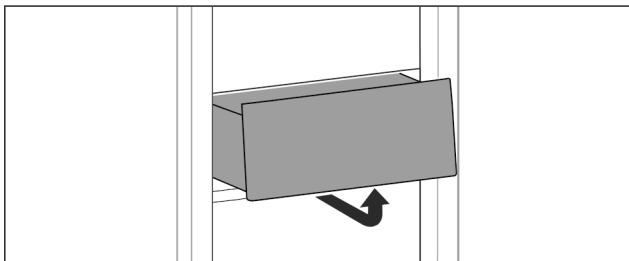


Fig. 123

► Извадете чекмеджето съгласно фигурата.

#### Поставяне на чекмедже

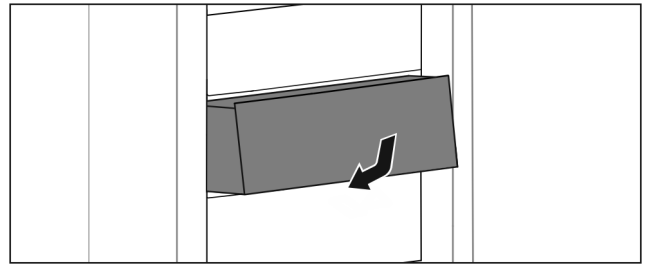


Fig. 124

► Поставете чекмеджето съгласно фигурата.

### 8.5.3 Чекмедже върху телескопични релси

Чекмеджето се движи по изтеглящи се релси (телескопични релси). Има телескопични релси с пълно изтегляне и телескопични релси с частично изтегляне. Чекмеджетата с пълно изтегляне могат да се изтеглят напълно от уреда. Чекмеджетата с частично изтегляне не могат да се изтеглят напълно от уреда. Системата във Вашия уред зависи от типа на уреда.

#### Хладилна част с частично изтегляне

#### Изваждане на чекмедже

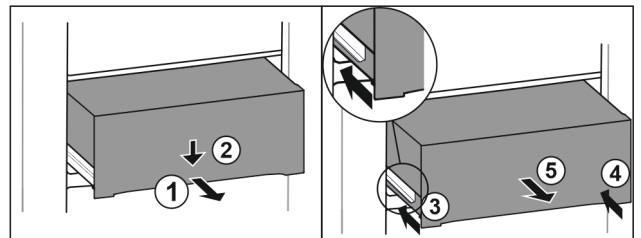


Fig. 125

- Изтеглете чекмеджето наполовина. Fig. 125 (1)
- Натиснете надолу чекмеджето от предната страна. Fig. 125 (2)
- Вкарайте лявата релса приблизително 2 cm навътре. Fig. 125 (3)
- Вкарайте дясната релса приблизително 2 cm навътре. Fig. 125 (4)
- Извадете чекмеджето напред. Fig. 125 (5)

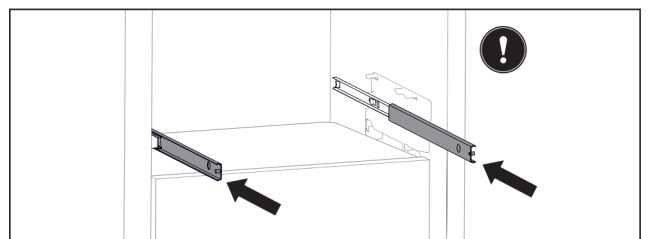


Fig. 126

Ако след отстраняване на чекмеджето релсите все още не са вкарани напълно:

- Вкарайте напълно релсите.

#### Поставяне на чекмедже

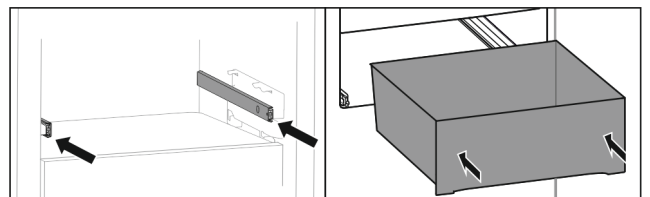


Fig. 127

- Вкарайте релсите.
- Поставете чекмеджето върху релсите.
- Вкарайте чекмеджето назад.

## 8.6 Капак на EasyFresh-Safe

Капакът на отделението може да се отстранява за почистване.

### 8.6.1 Отстраняване на капак на отделение

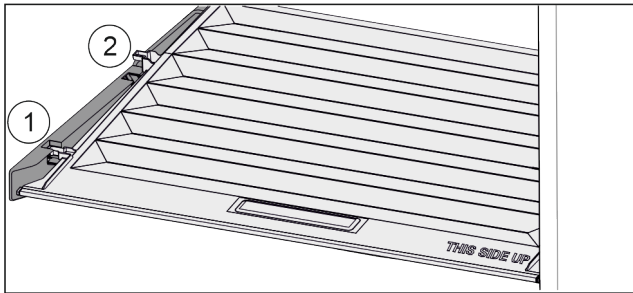


Fig. 128

Когато чекмеджетата са свалени:

- ▶ Издърпайте напред Fig. 128 (1) капака до отвора в задържащите части.
- ▶ Повдигнете го отзад отдолу и отстранете Fig. 128 (2) нагоре.

### 8.6.2 Поставяне на капак на отделение

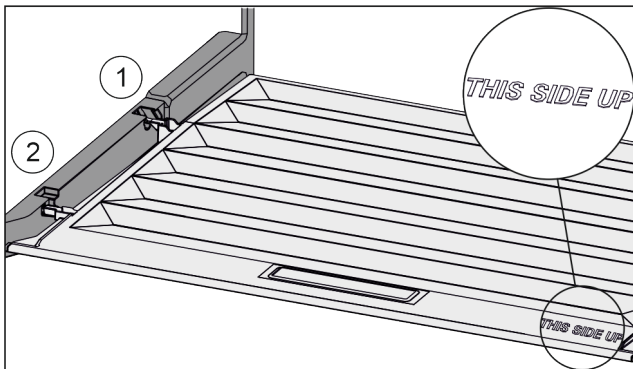


Fig. 129

Когато надписът THIS SIDE UP е отгоре:

- ▶ Пъхнете шийките на капака през отвора в задния държач Fig. 129 (1) и фиксирайте отпред в държача Fig. 129 (2).
- ▶ Поставете капака в желаната позиция (виж 8.7 Регулиране на влажността).

## 8.7 Регулиране на влажността

Можете да регулирате влажността в чекмеджето чрез преместване на самия капак на чекмеджето.

Капакът на чекмеджето се намира директно върху чекмеджето и може да бъде скрит от рафтове или допълнителни чекмеджета.

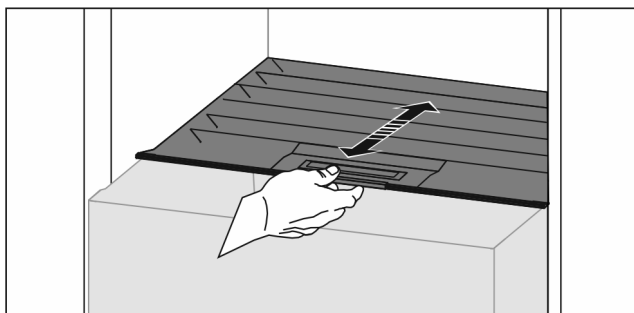


Fig. 130

**Ниска влажност на въздуха**

- ▶ Отворете чекмеджето.
- ▶ Издърпайте капака на чекмеджето напред.

▷ При затворено чекмедже: Процеп между капак и чекмедже.

▷ Влажността на въздуха в отделението намалява.

**Висока влажност на въздуха**

▶ Отворете чекмеджето.

▶ Избутайте капака на чекмеджето назад.

▷ При затворено чекмедже: Капакът затваря чекмеджето плътно.

▷ Влажността на въздуха в отделението се увеличава.

Ако има твърде много влага в отделението:

▶ Изберете настройка „ниска влажност на въздуха“.

-или-

▶ Отстранете влагата с кърпа.

## 8.8 Изтегляща се дъска с кошница за бутилки\*

Изваждащи се кошници за бутилки върху изтеглящата се дъска предлагат много място за съхраняване на бутилки. Когато кошниците за бутилки са извадени, на изтеглящата се дъска има място за каса с напитки.

### 8.8.1 Използване на кошница за бутилки

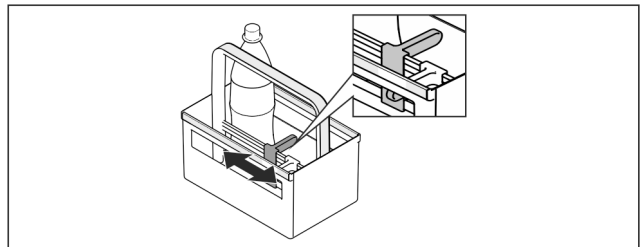


Fig. 131

- ▶ Плъзнете преградата за бутилки към бутилките.
- ▷ Бутилките не падат.

### 8.8.2 Разглобяване на изтеглящата се дъска

Изтеглящата се дъска е монтирана върху стъклена плоча с изтеглящи релси.

Изтеглящата се дъска може да се разглобява за почистване.

**Изваждане на изтеглящата се дъска**

▶ Извадете кошниците за бутилки.

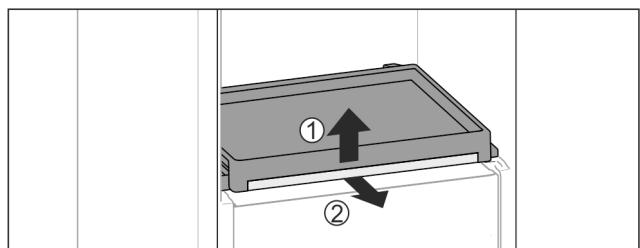


Fig. 132

- ▶ Извадете изтеглящата се дъска със стъклената плоча: Повдигнете леко отпред стъклената плоча Fig. 132 (1) и я изтеглете напред Fig. 132 (2).

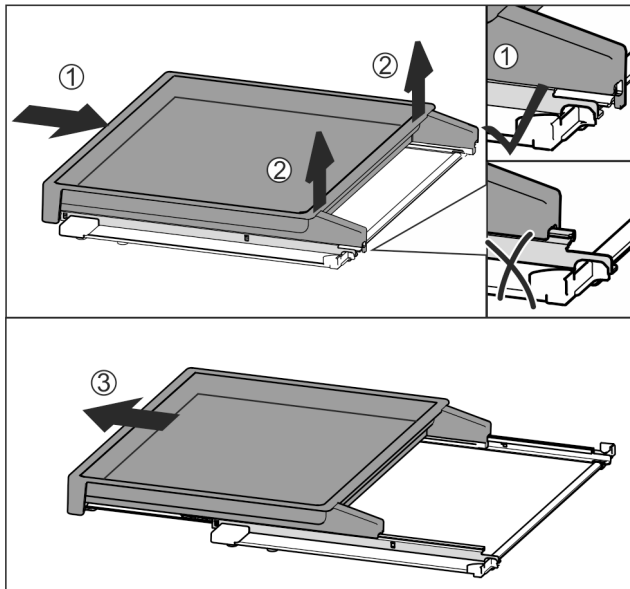


Fig. 133

- ▶ Вкарайте изцяло изтеглящата се дъска Fig. 133 (1).
- ▶ Освободете фиксатора от задната страна Fig. 133 (2).
- ▶ Извадете напред изтеглящата се дъска Fig. 133 (3).

### Поставяне на изтеглящата се дъска

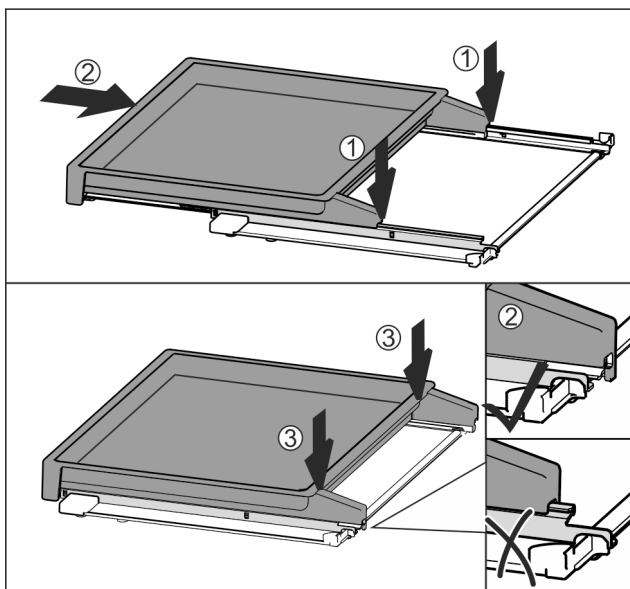


Fig. 134

- ▶ Поставете в средата върху релсите Fig. 134 (1).
- ▶ Вкарайте изцяло изтеглящата се дъска Fig. 134 (2).
- ▶ Натиснете от задната страна, докато се фиксира с щракване Fig. 134 (3).
- ▶ Поставете изтеглящата се дъска със стъклената плоча: Вкарайте назад.

## 8.9 Преграда за бутилки

### 8.9.1 Използване на преграда за бутилки

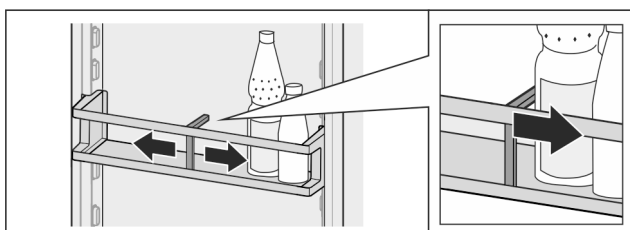


Fig. 135

- ▶ Плъзнете преградата за бутилки към бутилките.
- ▷ Бутилките не падат.

### 8.9.2 Сваляне на преграда за бутилки

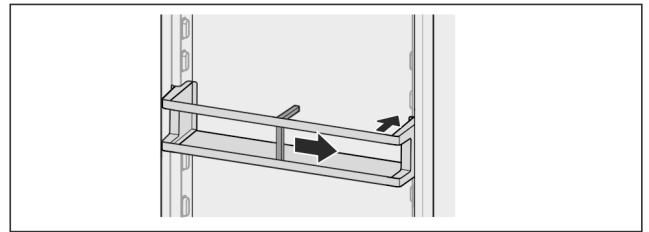


Fig. 136

- ▶ Плъзнете преградата за бутилки докрай надясно, съотв. до ръба.
- ▶ Извадете назад.

## 9 Поддръжка

### 9.1 Филтър с активен въглен FreshAir

Филтърът с активен въглен FreshAir се намира в отделението над вентилатора.

Той осигурява оптимално качество на въздуха.

- Сменяйте филтъра с активен въглен на всеки 6 месеца. При активирано напомняне съобщение на индикацията подканва за смяната.
- Филтърът с активен въглен може да бъде изхвърлян в обикновените битови отпадъци.

#### Указание

Можете да закупите филтъра с активен въглен FreshAir в магазина Liebherr-Hausgeräte на [home.liebherr.com/shop/de/deu/zubehor.html](http://home.liebherr.com/shop/de/deu/zubehor.html).

### 9.1.1 Изваждане на филтъра с активен въглен FreshAir

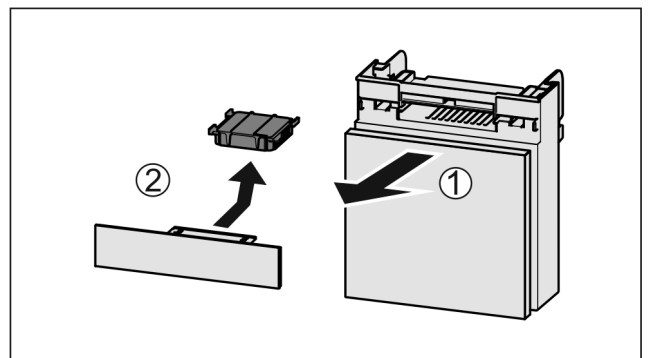


Fig. 137

- ▶ Издърпайте Fig. 137 (1) напред от отделението.
- ▶ Извадете Fig. 137 (2) филтъра с активен въглен.

### 9.1.2 Поставяне на филтъра с активен въглен FreshAir

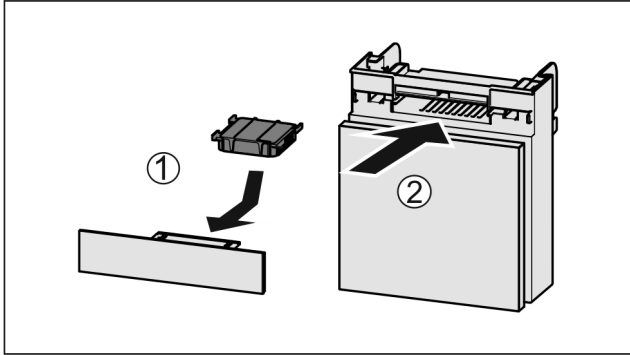


Fig. 138

- ▶ Поставете Fig. 138 (1) филтъра с активен въглен, както е показано на фигурата.
- ▷ Филтърът с активен въглен се фиксира с щракване. Когато филтърът с активен въглен сочи надолу:
- ▶ Вкарайте Fig. 138 (2) отделението.
- ▷ Сега филтърът с активен въглен е готов за употреба.

## 9.2 Разглобяване/монтиране на системи за изтегляне

### 9.2.1 Указания за разглобяване

Можете да разглобите някои системи за изтегляне за почистване. Вашият уред може да съдържа различни системи за изтегляне.

Следните системи за изтегляне са разглобяеми или неразглобяеми:

Система за изтегляне	разглобяема / неразглобяема
Чекмедже върху дъното на уреда или стъклена плоча	неразглобяема
Чекмедже върху плъзгащи релси	неразглобяема
Хладилна част с частично изтегляне	неразглобяема
Изтегляща се дъска с кошница за бутилки*	разглобяема (виж 9.2.2 Изтегляща се дъска с кошница за бутилки*) *

### 9.2.2 Изтегляща се дъска с кошница за бутилки\*

#### Разглобяване на система за изтегляне

Уверете се, че са изпълнени следните предпоставки:

- Кошницата за бутилки е извадена. (виж 8.8 Изтегляща се дъска с кошница за бутилки\*)
- Стъклената плоча е извадена.

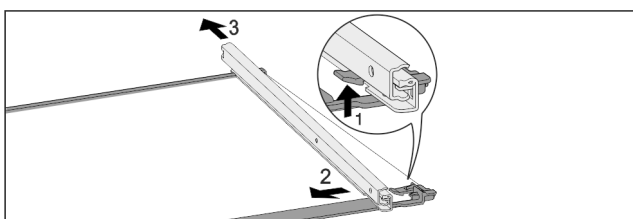


Fig. 139 Стъклена плоча с релси

- ▶ Натиснете нагоре предните фиксиращи палци. Fig. 139 (1)
- ▶ Плъзнете изтеглящата релса настрани Fig. 139 (2) и назад Fig. 139 (3).

#### Монтаж на система за изтегляне

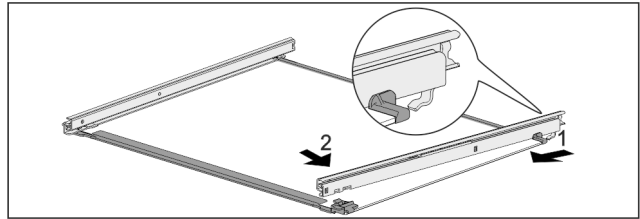


Fig. 140 Стъклена плоча с релси

- ▶ Закачете релсата отзад. Fig. 140 (1)
- ▶ Фиксирайте релсата отпред. Fig. 140 (2)

## 9.3 Размразяване на уреда



### ПРЕДУПРЕЖДЕНИЕ

Неправилно размразяване на уреда!  
Наранявания и повреди.

- ▶ За ускоряване на процеса на размразяване не използвайте различни от препоръчаните от производителя механични приспособления или други средства.
- ▶ Не използвайте електрически нагревателни уреди или уреди за почистване с пара, открит пламък или спрей за размразяване.
- ▶ Не отстранявайте леда с остри предмети.

Размразяването се извършва автоматично. Водата от размразяването изтича през дренажния отвор и се изпарява.

Образуването на капки вода или на тънък слой скреж, съотв. лед на задната стена е функционално предопределено и напълно нормално. Те не бива да се отстраняват.

Поради енергийно оптимизирано управление на уреда от време на време може да се образува също и слой от скреж, съотв. лед.

- ▶ Почиствайте редовно дренажния отвор. (виж 9.4 Почистване на уреда)

## 9.4 Почистване на уреда

### 9.4.1 Подготовки



### ПРЕДУПРЕЖДЕНИЕ

Опасност от електрически удар!

- ▶ Извадете щепсела на хладилника или прекъснете подаването на електричество.



### ПРЕДУПРЕЖДЕНИЕ

Опасност от пожар

- ▶ Пазете от повреда тръбите на охлаждащия кръг.

- ▶ Изпразнете уреда.
- ▶ Изтеглете мрежовия щепсел.

-или-

- ▶ Активирайте CleaningMode. (виж CleaningMode)

## Помощ за клиенти

### 9.4.2 Почистване на корпуса

#### ВНИМАНИЕ

Неправилно почистване!

Повреди по уреда.

- ▶ Използвайте единствено меки кърпи за почистване и универсален почистващ препарат с неутрална рН-стойност.
- ▶ Не използвайте абразивни или драскащи гъби или стоманена тел.
- ▶ Не използвайте почистващи средства, които са остри, абразивни, съдържащи пясък, хлор или киселини.



#### ПРЕДУПРЕЖДЕНИЕ

Опасност от нараняване и повреди от гореща пара!

Горещата пара може да доведе до изгаряния и да повреди повърхностите.

- ▶ Не използвайте уреди за почистване с пара!

- ▶ Избършете корпуса с мека, чиста кърпа. При по-силно замърсяване използвайте хладка вода с неутрален почистващ препарат. Стъклените повърхности могат допълнително да бъдат почиствани с препарат за почистване на стъкло.

### 9.4.3 Почистване на вътрешността

#### ВНИМАНИЕ

Неправилно почистване!

Повреди по уреда.

- ▶ Използвайте единствено меки кърпи за почистване и универсален почистващ препарат с неутрална рН-стойност.
- ▶ Не използвайте абразивни или драскащи гъби или стоманена тел.
- ▶ Не използвайте почистващи средства, които са остри, абразивни, съдържащи пясък, хлор или киселини.

- ▶ Пластмасови повърхности: почистете на ръка с мека, чиста кърпа, хладка вода и малко препарат за съдове.
- ▶ Метални повърхности: почистете на ръка с мека, чиста кърпа, хладка вода и малко препарат за съдове.
- ▶ Дренажен отвор: Отстранете отлаганията с тънко помощно средство, напр. клечка за уши.

### 9.4.4 Почистване на обзавеждането

#### ВНИМАНИЕ

Неправилно почистване!

Повреди по уреда.

- ▶ Използвайте единствено меки кърпи за почистване и универсален почистващ препарат с неутрална рН-стойност.
- ▶ Не използвайте абразивни или драскащи гъби или стоманена тел.
- ▶ Не използвайте почистващи средства, които са остри, абразивни, съдържащи пясък, хлор или киселини.

**Почистване с мека, чиста кърпа, хладка вода и малко препарат за съдове:**

- Рафт на врата
- Рафт
- Делим рафт\*
- VarioSafe\*
- Кошница за бутилки и изтегляща се дъска\*
- Капак на EasyFresh-Safe
- Чекмедже

**Почистване с влажна кърпа:**

- Телескопични релси  
Моля, обърнете внимание: Греста в направляващите служи за смазване и не бива да се отстранява!

**Почистване в съдомиялна машина до 60 °C:**

- Рафт на врата
- Преграда за бутилки
- Задържаща част на делими рафтове\*
- FlexCube
- ▶ Разглобяване на обзавеждане: вижте съответната глава.
- ▶ Почистване на обзавеждането.

### 9.4.5 След почистването

- ▶ Избършете уреда и принадлежностите до сухо.
- ▶ Свържете и включете уреда.  
Когато температурата е достатъчно ниска:
- ▶ Поставете хранителни продукти.
- ▶ Повтаряйте почистването редовно.

## 10 Помощ за клиенти

### 10.1 Технически данни

Температурен диапазон	
Охлаждане	2 °C до 9 °C

Максимално тегло на натоварване на обзавеждането				
Обзавеждане	Широчина на уреда	Широчина на уреда	Широчина на уреда	Широчина на уреда
	550 mm (вижте Инструкции за монтаж, Размери на уреда)	600 mm (вижте Инструкции за монтаж, Размери на уреда)	700 mm (вижте Инструкции за монтаж, Размери на уреда)	
Изтегляща дъска*	се	20 kg*	20 kg*	20 kg*

### 10.2 Работни шумове

По време на експлоатацията уредът създава различни работни шумове.

- При **ниска охладителна мощност** уредът работи с пестене на енергия, но по-дълго. Силата на шума е **по-малка**.
- При **голяма охладителна мощност** хранителните продукти се охлаждат по-бързо. Силата на шума е **по-голяма**.

Примери:

- активирани функции (виж 7.2 Функции на уреда)
- работещ вентилатор
- прясно поставени хранителни продукти
- висока околна температура
- продължително отворена врата

Шум	Възможна причина	Вид на шума
Бълбукане и плискане	Хладилният агент тече в охладителния кръг.	Нормален работен шум
Свистене съскане	Хладилният агент се впръсква в охладителния кръг.	Нормален работен шум

Шум	Възможна причина	Вид на шума
Бръмчене	Уредът охлажда. Силата на шума зависи от охлаждащата мощност.	Нормален работен шум
Шум от сърбране	Вратата с затварящ демпфер се отваря и затваря.	Нормален работен шум
Бръмчене шумолене	и Вентилаторът работи.	Нормален експлоатационен шум
Щракане	Компоненти се включват и изключват.	Нормален шум от превключване
Боботене или нискочестотно бръмчене	и Вентили или клапи са активни.	Нормален шум от превключване

Шум	Възможна причина	Вид на шума	Отстраняване
Вибрация	Неподходящо поставяне	Шум от грешка	Изравнете хоризонтално уреда чрез крачета за регулиране.

Шум	Възможна причина	Вид на шума	Отстраняване
Тракане	Обзавеждане, предмети във вътрешността на уреда	Шум от грешка	Фиксирайте елементите на обзавеждането. Оставете разстояние между предметите.

### 10.3 Техническа неизправност

Вашият уред е конструиран и произведен с оглед осигуряване на функционалната безопасност и дълъг срок на експлоатация. Ако въпреки това по време на експлоатация възникне неизправност, то трябва да проверите, дали неизправността не се дължи на грешка в обслужването. В такъв случай възникналите разходи дори и в гаранционния срок са за Ваша сметка.

Следните неизправности можете да отстраните и сами.

#### 10.3.1 Функциониране на уреда

Грешка	Причина	Отстраняване
<b>Уредът не работи.</b>	→ Уредът не е включен.	▶ Включете уреда.
	→ Мрежовият щепсел не е включен добре в контакта.	▶ Проверете мрежовия щепсел.
	→ Предпазителят на контакта не е изправен.	▶ Проверете предпазителя.
	→ Спиране на тока	▶ Дръжте уреда затворен.
	→ Буксата за хладилен уред не влиза правилно в уреда.	▶ Проверете буксата за хладилен уред.
<b>Температурата не е достатъчно ниска.</b>	→ Вратата на уреда не е затворена добре.	▶ Затворете вратата на уреда.
	→ Вентилацията не е достатъчна.	▶ Освободете вентилационната решетка и почистете.
	→ Околната температура е твърде висока.	▶ Решение на проблема: (виж 1.4 Области на приложение на уреда)
	→ Уредът е бил отворян твърде често или твърде продължително.	▶ Изчакайте, за да видите дали необходимата температура няма отново да се настрои сама. Ако това не стане, обърнете се към сервизната служба. (виж 10.4 Сервизна служба)
	→ Температурата е настроена неправилно.	▶ Настройте по-ниска температура и проверете след 24 часа.
	→ Уредът е твърде близо до източник на топлина (печка, отопление и т.н.).	▶ Променете мястото на уреда или на източника на топлина.
<b>Уплътнението на вратата е дефектно или трябва да се</b>	→ Уплътнението на врата е сменяемо. То може да се смени без помощни инструменти.	▶ Обърнете се към сервизната служба. (виж 10.4 Сервизна служба)

## Извеждане от експлоатация

Грешка	Причина	Отстраняване
смени по други причини.		
Уредът се е замръзнал или се образува конденз.	→ Уплътнението на вратата може да е излязло от канала.	▶ Проверете дали уплътнението на вратата е поставено правилно в канала.
Външните повърхности на уреда са топли*.	→ Топлината от охлаждащия кръг се използва за избягване образуването на конденз.	▶ Това е нормално.

### 10.3.2 Обзавеждане

Грешка	Причина	Отстраняване
Вътрешното осветление не работи.	→ Уредът не е включен.	▶ Включете уреда.
	→ Вратата е била отворена повече от 15 минути.	▶ При отворена врата вътрешното осветление се изключва автоматично след приблизително 15 минути.
	→ Светодиодното осветление е дефектно или капакът е повреден.	▶ Обърнете се към сервисната служба. (виж 10.4 Сервизна служба)

## 10.4 Сервизна служба

Първо проверете дали сами не можете да отстраните грешката (виж 10 Помощ за клиенти) . Ако не успеете, обърнете се към сервисната служба.

Ще намерите адресите в приложените брошури „Liebherr-Service“ или на [home.liebherr.com/service](http://home.liebherr.com/service).



### ПРЕДУПРЕЖДЕНИЕ

Некомпетентен ремонт!

Наранявания.

- ▶ Ремонт и действия по уреда и мрежовото електрозахранване, които не са посочени изрично в (виж 9 Поддръжка) , да се възлагат само на сервисната служба.
- ▶ Възлагайте смяна на повреден захранващ проводник само на производителя, на неговата сервисна служба или на подобно квалифицирано лице.
- ▶ При уреди с щепсел за хладилен уред смяната може да бъде извършена от клиента.

### 10.4.1 Свързване със сервисната служба

Уверете се, че следната информация за уреда е подготвена:

- Обозначение на уреда (модел и индекс)
- Сервизен № (Service)
- Сериен № (S-Nr.)

▶ Извикайте информацията за уреда чрез дисплей. (виж Информация за уреда)

-или-

- ▶ Вижте информацията за уреда от идентификационната табелка. (виж 10.5 Идентификационна табелка)
- ▶ Запишете си информацията за уреда.
- ▶ Уведомете сервисната служба: Съобщете грешката и информацията за уреда.
- ▷ Това спомага за бързо и целенасочено сервисно обслужване.
- ▶ Спазвайте последващите указания на сервисната служба.

## 10.5 Идентификационна табелка

Идентификационната табелка се намира зад чекмеджетата от вътрешната страна на уреда.

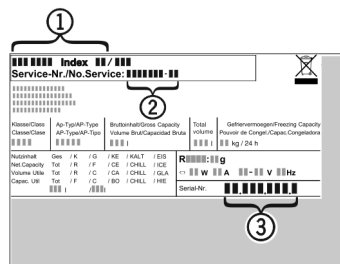


Fig. 141

- (1) Обозначение на уреда (2) Сервизен № (3) Сериен №

- ▶ Прочетете информацията от идентификационната табелка.

## 11 Извеждане от експлоатация

- ▶ Изпразнете уреда.
- ▶ Изключете уреда. (виж Изключване и включване на уреда)
- ▶ Изтеглете мрежовия щепсел от контакта.
- ▶ При необходимост отстранете буксата за хладилен уред: Изтеглете буксата за хладилен уред от щекера на уреда с едновременно движение наляво и надясно.
- ▶ Почистете уреда. (виж 9.4 Почистяване на уреда)
- ▶ Оставете вратата отворена, за да не се образуват неприятни миризми.



## 12 Изхвърляне

### 12.1 Подготовка на уреда за изхвърляне



В някои уреди Liebherr поставя батерии. В ЕС от съображения за опазване на околната среда законодателят е задължил крайния потребител да изважда тези батерии преди изхвърлянето на стари уреди. Ако Вашият уред съдържа батерии, на уреда е поставено съответно указание.

**Лампи** В случай че можете да свалите сами и без разрушаване лампите, демонтирайте и тях преди изхвърлянето.

- ▶ Извеждане на уреда от експлоатация.
- ▶ Ако е възможно: Демонтирайте лампите без разрушаване.

### 12.2 Изхвърляне на уреда по безопасен за околната среда начин



Уредът съдържа ценни материали и трябва да се предава за събиране отделно от несортираните битови отпадъци.



Изхвърлете батериите отделно от стария уред. При това можете да върнете батериите<sup>1</sup>  
<sup>1</sup> безплатно в търговските обекти, както и в пунктовете за рециклиране и вторични суровини.

**Лампи** Демонтираните лампи изхвърлете чрез съответните системи за събиране.

**За Германия:** Можете да изхвърлите<sup>1</sup> безплатно уреда в местните пунктове за рециклиране и вторични суровини чрез контейнерите от клас 1. При покупка на нов хладилник/фризер и търговска площ > 400 m<sup>2</sup>, старият уред се приема обратно също безплатно от търговския обект.

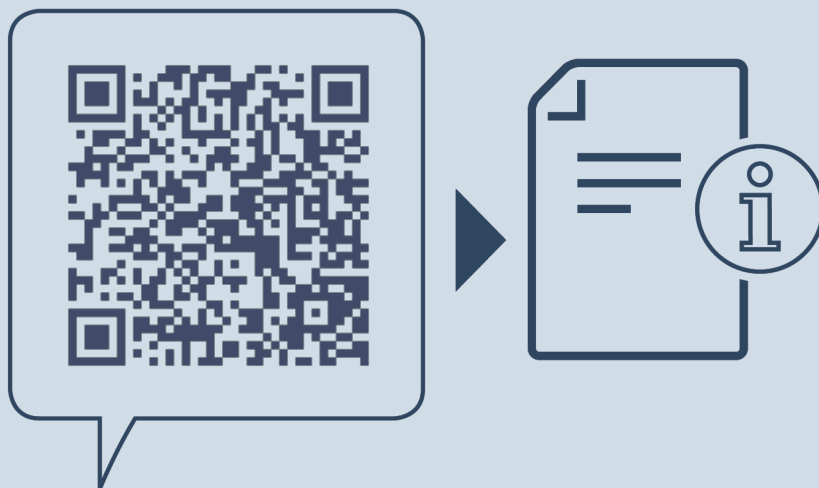


#### ПРЕДУПРЕЖДЕНИЕ

Излизащ хладилен агент и масло!

Пожар. Използваният хладилен агент е безвреден за околната среда, но лесно запалим. Съдържащото се масло също е лесно запалимо. Излизащи хладилен агент и масло могат да се възпламенят при съответно висока концентрация и в контакт с външен източник на топлина.

- ▶ Пазете от повреди тръбите на охлаждащия кръг и компресора.
- ▶ Съблюдавайте указанията за транспортиране на уреда.
- ▶ Транспортирайте уреда, без да го повреждате.
- ▶ Изхвърлете батериите, лампите и уреда съгласно горепосочените предписания.



[home.liebherr.com/fridge-manuals](https://home.liebherr.com/fridge-manuals)

**BG** хладилник

Дата на издаване: 20241212

**N° артикул-  
индекс: 7083572-00**

Liebherr-Hausgeräte Marica EOOD  
Bezirk Plovdiv  
4202 Radinovo  
Bulgarien